

# 拉腰机

Waistband setter

(MB2003C)

# 零件手册

PartsManual

## 常州智谷机电科技有限公司

CHANGZHOU WISDOM & VALLEY ELECTRICAL TECHNOLOGY CO., LTD

**在使用本设备之前请先阅读本零件手册**

Please read the operation manual of the touch screen interface before using the device

**请将本零件手册放在便于查阅的地方保管**

Please keep this operation manual of touch screen interface in convenient place for referen

版本信息/ Version

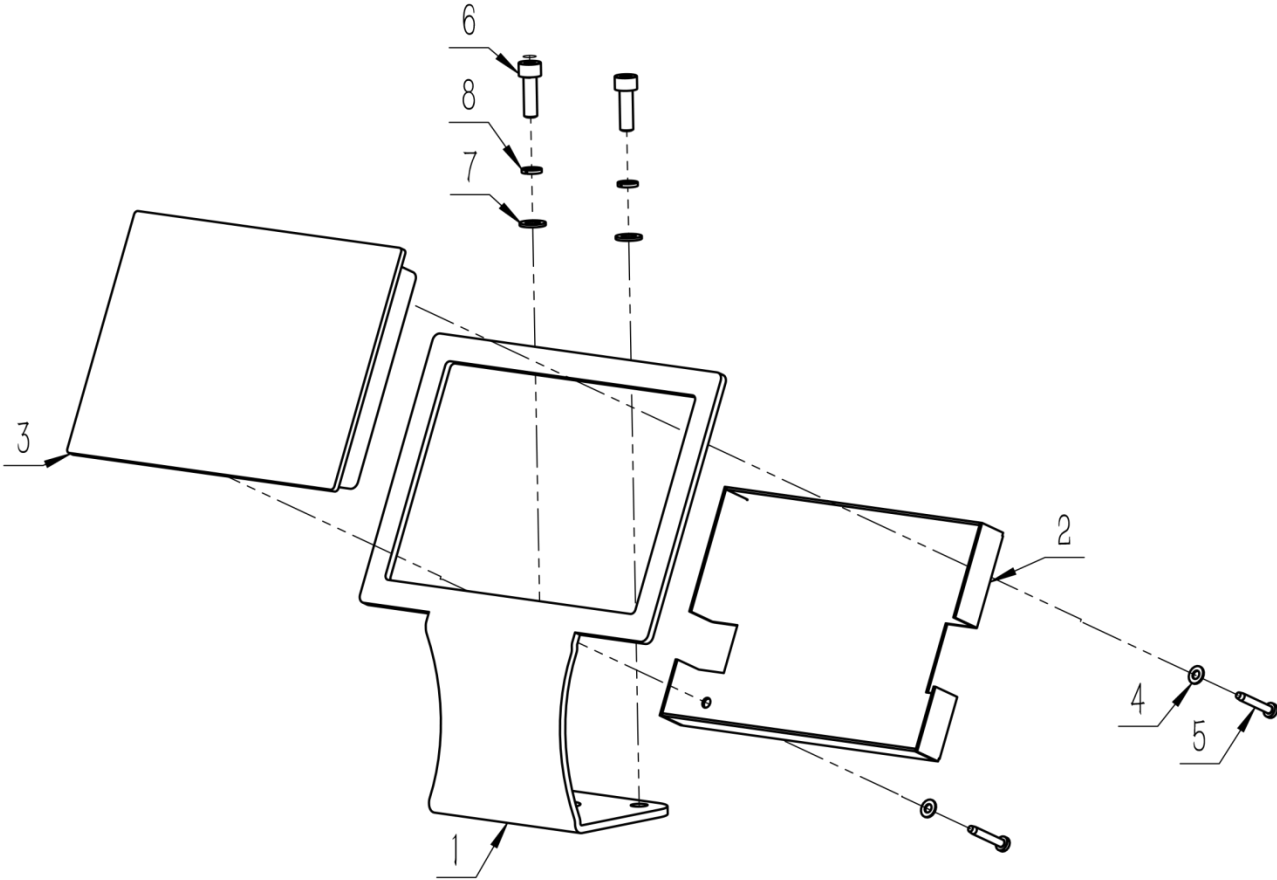
---

2021.09

## 目录

1、触摸屏组件 .....	1
2、松线组件 .....	3
3、前拖轮组件 .....	5
4、变速箱组件 .....	7
5、前拖轮气缸组件 .....	9
6、切刀组件 .....	11
7、后拖轮组件 .....	13
8、机头散件 .....	15
9、收料组件 .....	17
10、机头支架组件 .....	19
11、机架散件 .....	21
12、机针冷却组件 .....	23

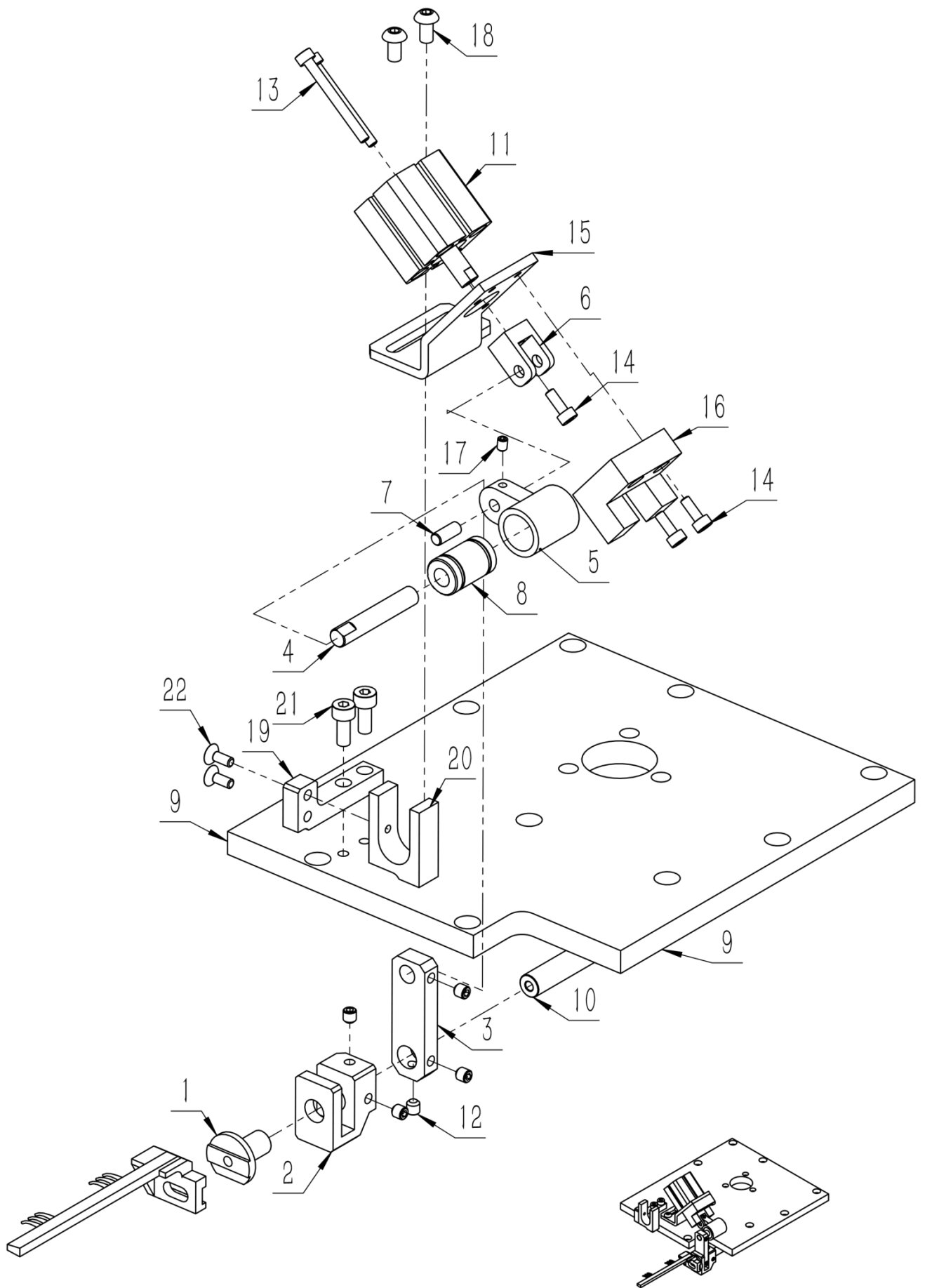
1、触摸屏组件



## 1、触摸屏组件

序号/No.	图号/Parts No.	名称/Description	数量/Qty
1	02200430700600	触摸屏安装板	1
2	02200430700700	触摸屏安装后盖	1
3	050100119240	4.3寸带壳触摸屏 DMT48270C043_15WT	1
4	060401000007	平垫圈 C级 3×0.5	2
5	060206000028	十字槽盘头平尾自攻螺丝	2
6	060202000059	内六角圆柱头螺钉 M5×16	2
7	060401000017	平垫圈 C级 5×1	2
8	060402000003	标准型弹性垫圈(装配) 5×1.3	2

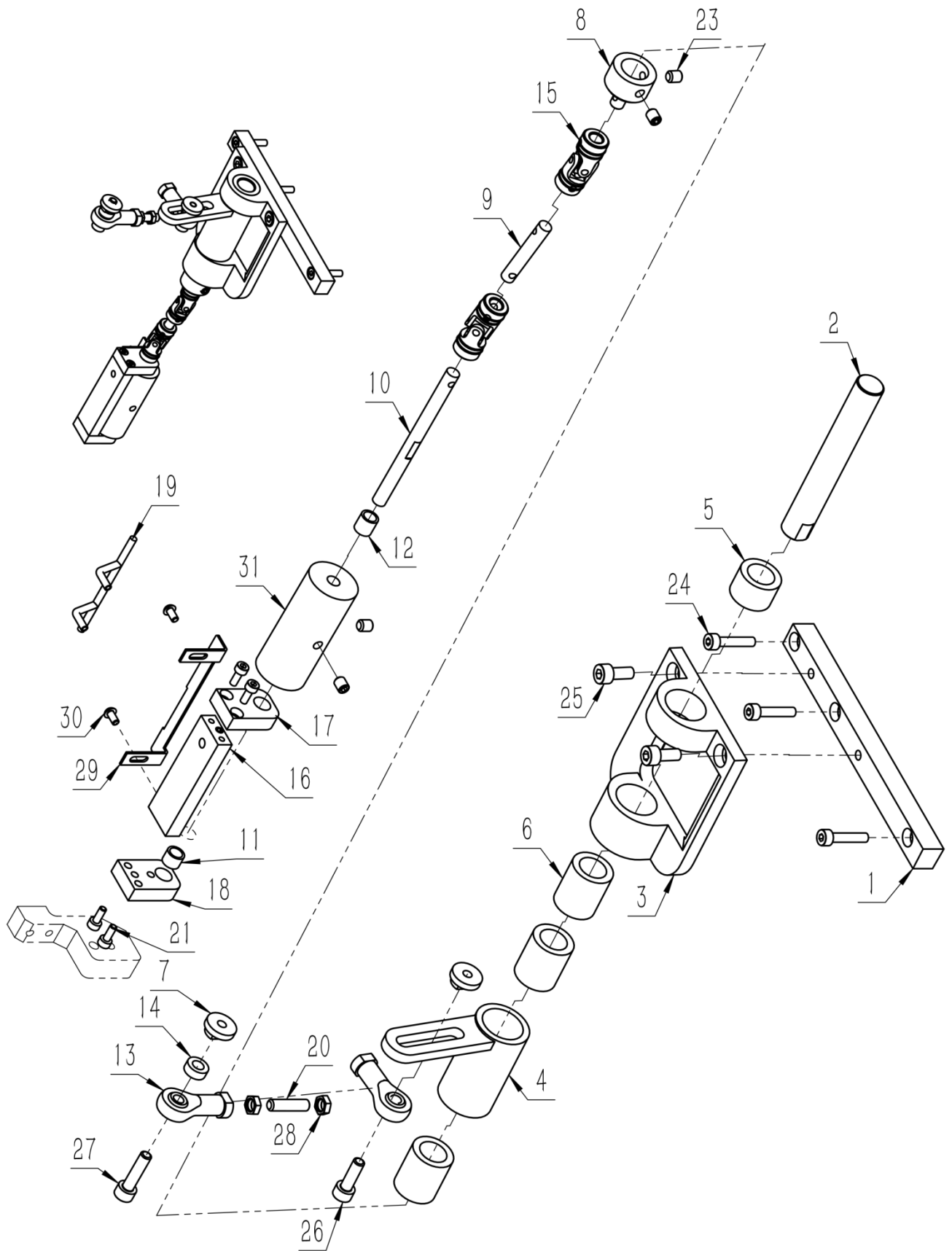
## 2、松线组件



## 2、下拖轮组件

序号/No.	图号/Parts No.	名称/Description	数量/Qty
1	02200320601900	拨线叉连接轴	1
2	02200320602000	拨线叉支座	1
3	02200320602100	连杆 1	1
4	02200320602200	导向轴	1
5	02200320602300	连杆 2	1
6	02200320602400	双肘接头	1
7	050201203016	圆柱销	1
8	050201405018	直线轴承 LM6UU	1
9	02200330103603	机头板加工图	1
10	02200330103608	拨线叉轴	1
11	050201115314	气缸 QQSB12-10D(0_0_0)	1
12	060204000047	内六角平端紧定螺钉 M4×4	5
13	060202000029	内六角圆柱头螺钉 [GBT70_1-2008] [M3	2
14	060202000037	内六角圆柱头螺钉 M3×8	3
15	02200330101900	松线气缸支架	1
16	02200330105000	限位块	1
17	060204000057	内六角平端紧定螺钉 M3×4	1
18	060203000042	内六角平圆头螺钉 M4×8	2
19	02200330105100	限位架固定板	1
20	02200330105200	前拖轮限位架	1
21	060202000039	内六角圆柱头螺钉 M4×10	2
22	060203000082	内六角沉头螺钉 M3×8	2

### 3、前拖轮组件

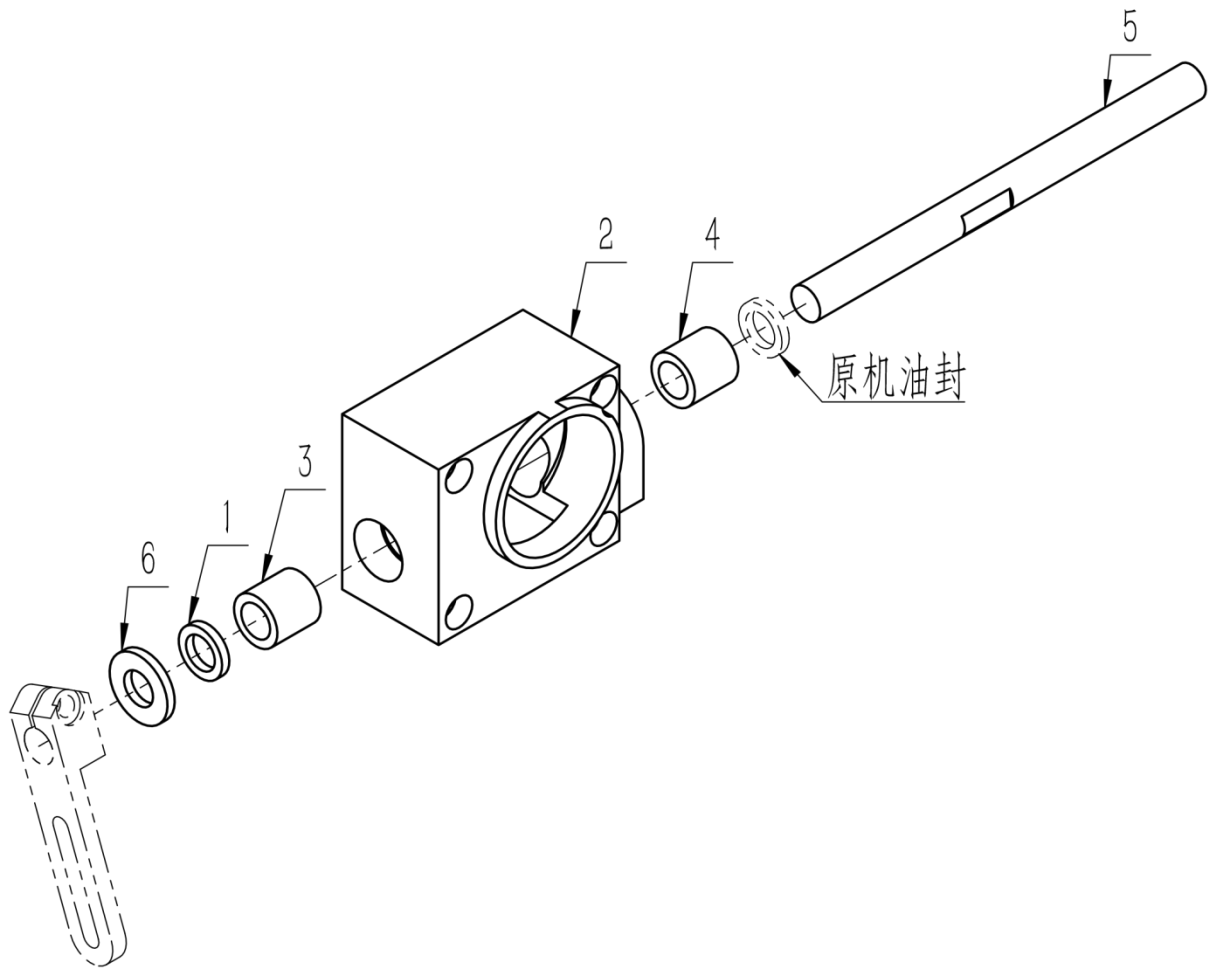


### 3、前拖轮组件

序号/No.	图号/Parts No.	名称/Description	数量/Qty
1	02200330102500	转轴座底板	1
2	02200330102200	拖轮轴	1
3	02200330102300	拖轮转轴支座	1
4	02200330102400	拖轮转轴轴套	1
5	02200330103300	铜套	1
6	050201503168	冲压外圈滚针离合器	3
7	02200320502300	螺母 M5	2
8	02200330102000	万向节连接套	1
9	02200330102100	万向节连接轴	1
10	02200330101600	前拖轮转轴	1
11	02200330101500	钢套	1
12	050201403011	钢套	1
13	050201501006	关节轴承 S15T	2
14		垫圈 548048	1
15	050200604016	十字万向节联轴器	2
16	02200330101801	前拖轮座横柱	1
17	02200330101804	前拖轮座右侧立柱	1
18	02200330101803	前拖轮座左侧立柱	1
19	02200330101802	前拖轮吹气管	1
20	060204000026	内六角平端紧定螺钉 M5×20	1
21	060202000037	内六角圆柱头螺钉 M3×8	4
22	060204000037	内六角平端紧定螺钉 M4×6	1
23	060204000054	内六角平端紧定螺钉 M5×6	4
24	060202000044	内六角圆柱头螺钉 M4×20	3
25	060202000056	内六角圆柱头螺钉 M5×12	2
26	060202000059	内六角圆柱头螺钉 M5×16	1
27	060202000062	内六角圆柱头螺钉 M5×20	1
28	060301000016	六角薄螺母 M5	2
29	02200330104900	前拖轮后挡板	1
30	060203000035	内六角平圆头螺钉 M3×6	2



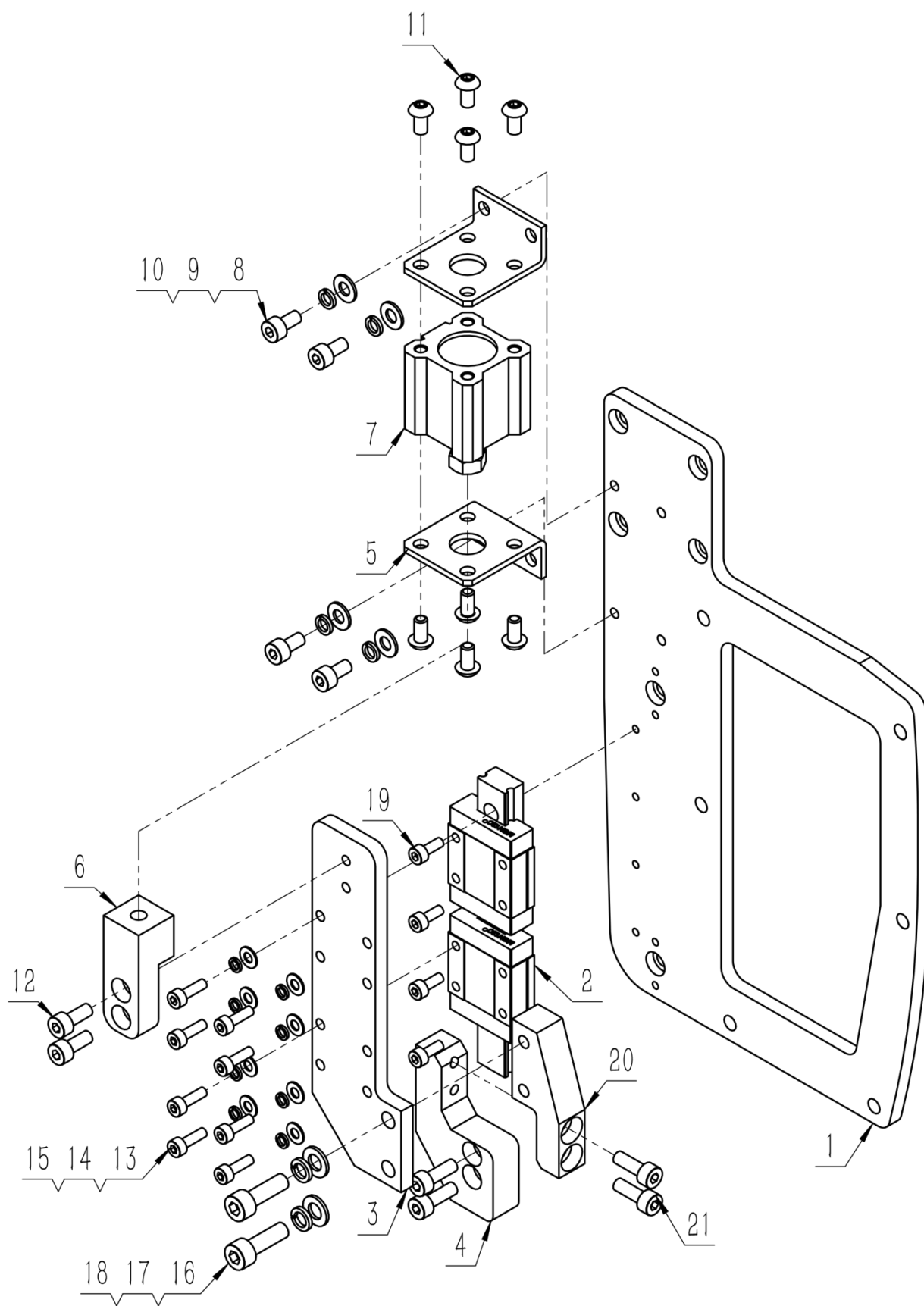
#### 4、变速箱组件



#### 4、变速箱组件

序号/No.	图号/Parts No.	名称/Description	数量/Qty
1	050900102005	油封	1
2	02200330103600	变速箱座	1
3	02200330103601	左铜套	1
4	02200330103602	右铜套	1
5	02200330103000	主轴	1
6	02200330103100	垫片	1

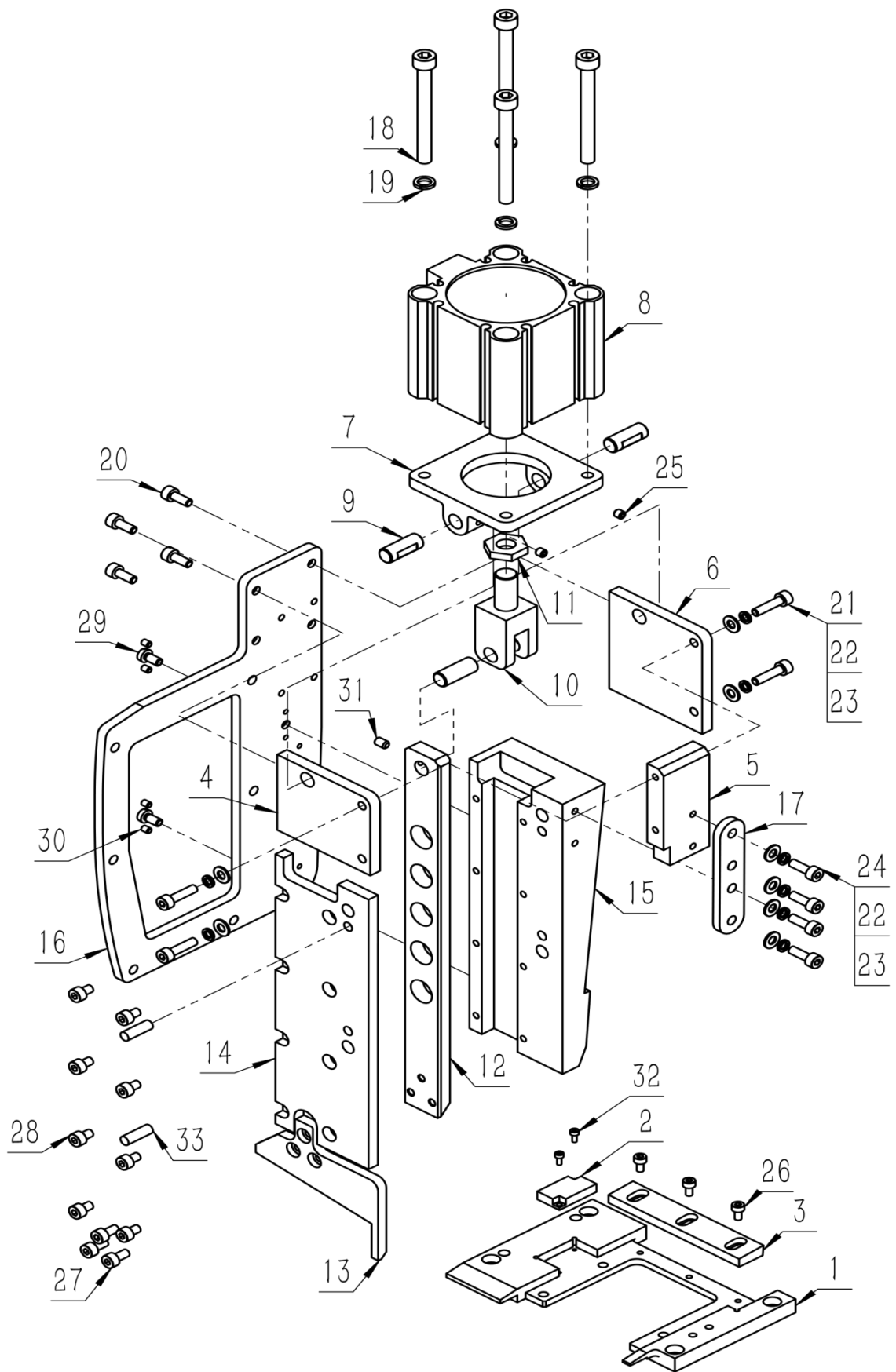
## 5、前拖轮气缸组件



## 5、前拖轮气缸组件

序号/No.	图号/Parts No.	名称/Description	数量/Qty
1	02200330100500	切刀气缸左固定板	1
2	050201404107	直线导轨 MGN12C2R105	1
3	02200330101300	滑块连接板	1
4	02200330101400	前拖轮支架	1
5	02200340603500	气缸座	2
6	02200330101200	气缸连接块	1
7	050201115068	气缸 CQ2A16-10DM	1
8	060202000053	内六角圆柱头螺钉 M4×8	4
9	060401000014	平垫圈 C 级 4×0.8	4
10	060402000002	标准型弹性垫圈(装配) 4×1.1	4
11	060203000042	内六角平圆头螺钉 M4×8	8
12	060202000039	内六角圆柱头螺钉 M4×10	2
13	060202000022	内六角圆柱头螺钉 M3×10	8
14	060401000007	平垫圈 C 级 3×0.5	8
15	060402000001	标准型弹性垫圈(装配) 3×0.8	8
16	060202000059	内六角圆柱头螺钉 M5×16	2
17	060401000017	平垫圈 C 级 5×1	2
18	060402000003	标准型弹性垫圈(装配) 5×1.3	2
19	060202000037	内六角圆柱头螺钉 M3×8	4
20	02200330104300	前拖轮上支架	1
21	0602020000340	内六角圆柱头螺钉 M4×12	4

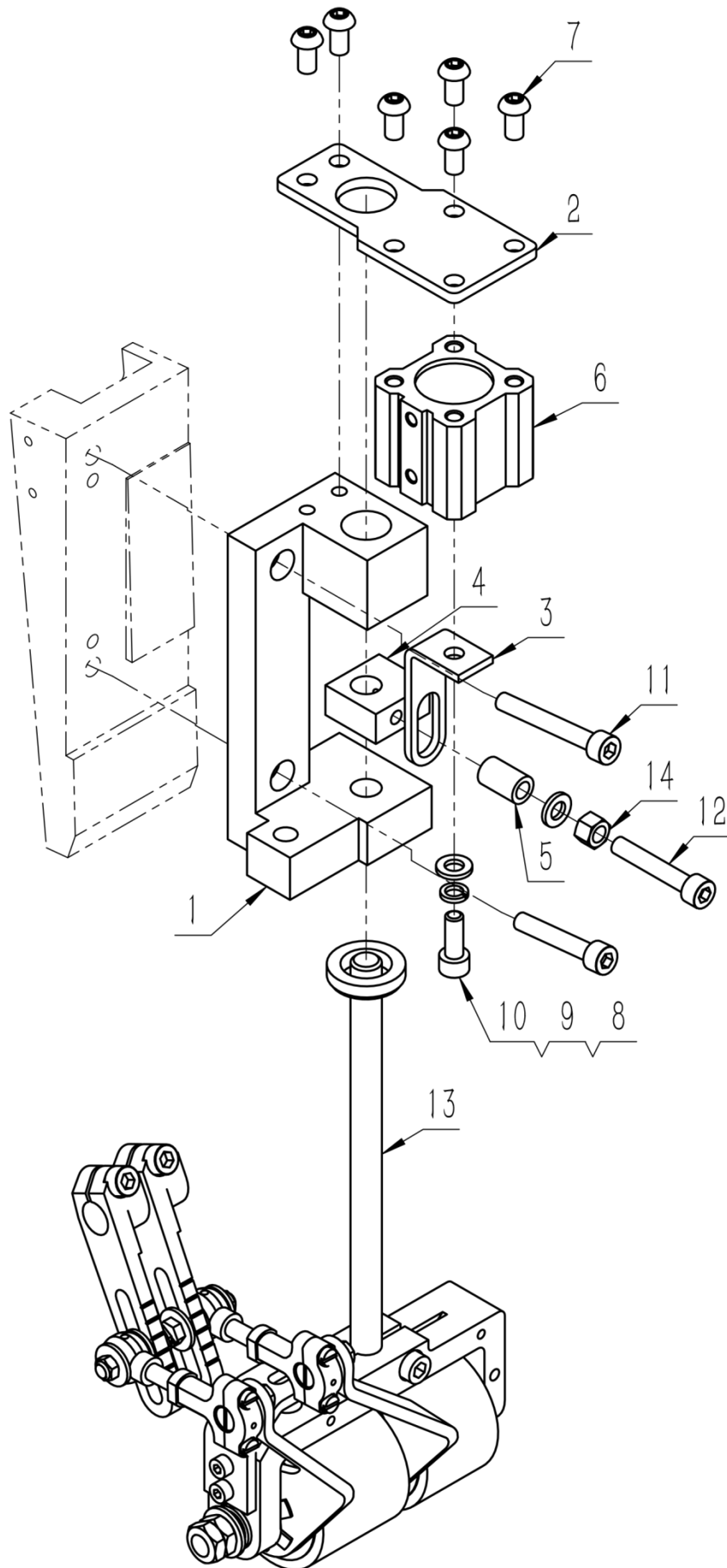
## 6、切刀组件



## 6、切刀组件

序号/No.	图号/Parts No.	名称/Description	数量/Qty
1	02200330103605	针板座	1
2		光眼反光板	1
3	02200330102600	定刀	1
4	02200330100300	切刀气缸前固定板	1
5	02200330100600	切刀气缸右固定板	1
6	02200330100400	切刀气缸后固定板	1
7	02200330100800	切刀气缸座	1
8	050201115133	气缸 CQ2B50-30DZ	1
9	02200330100900	切刀气缸转动轴	3
10	02200330101000	双肘接头	1
11	050201116019	六角螺母	1
12	02200330101100	切刀连接臂	1
13	02200330102700	动刀	1
14	02200330100100	切刀下座	1
15	02200330100200	切刀上座	1
16	02200330100500	切刀气缸左固定板	1
17	02200330100700	连接板	1
18	060202000087	内六角圆柱头螺钉 M6×60	4
19	060402000004	标准型弹性垫圈(装配)6×1.6	4
20	060202000039	内六角圆柱头螺钉 M4×10	4
21	060202000043	内六角圆柱头螺钉 M4×16	4
22	060401000014	平垫圈 C 级 4×0.8	8
23	060402000002	标准型弹性垫圈(装配)4×1.1	8
24	060202000040	内六角圆柱头螺钉 M4×12	4
25	060204000047	内六角平端紧定螺钉 M4×4	2
26	060202000035	内六角圆柱头螺钉 M3×6	3
27	060202000053	内六角圆柱头螺钉 M4×8	3
28	060202000051	内六角圆柱头螺钉 M4×6	8
29	060202000203	开槽圆柱头螺钉 M4×8	2
30	060204000057	内六角平端紧定螺钉 M3×4	4
31	060204000037	内六角平端紧定螺钉 M4×6	1
32	060202000120	内六角圆柱头螺钉 M2×5	2
33	050201203015	圆柱销	2

## 7、后拖轮组件

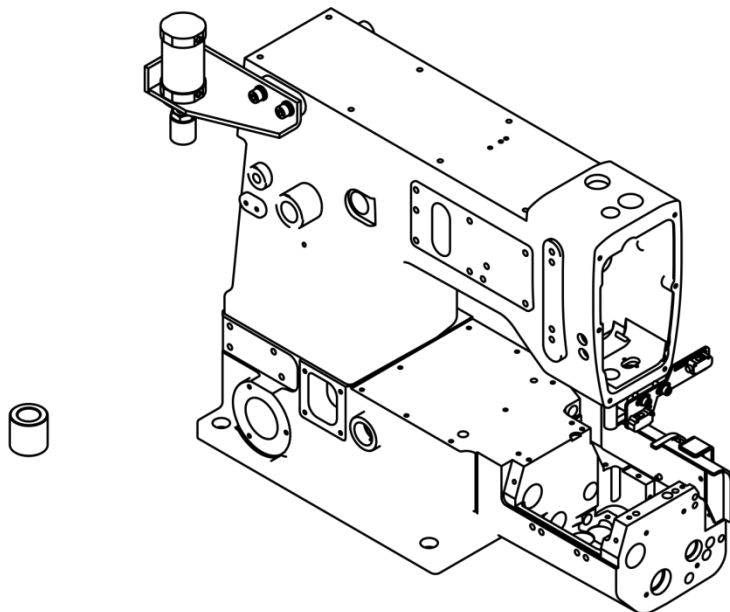
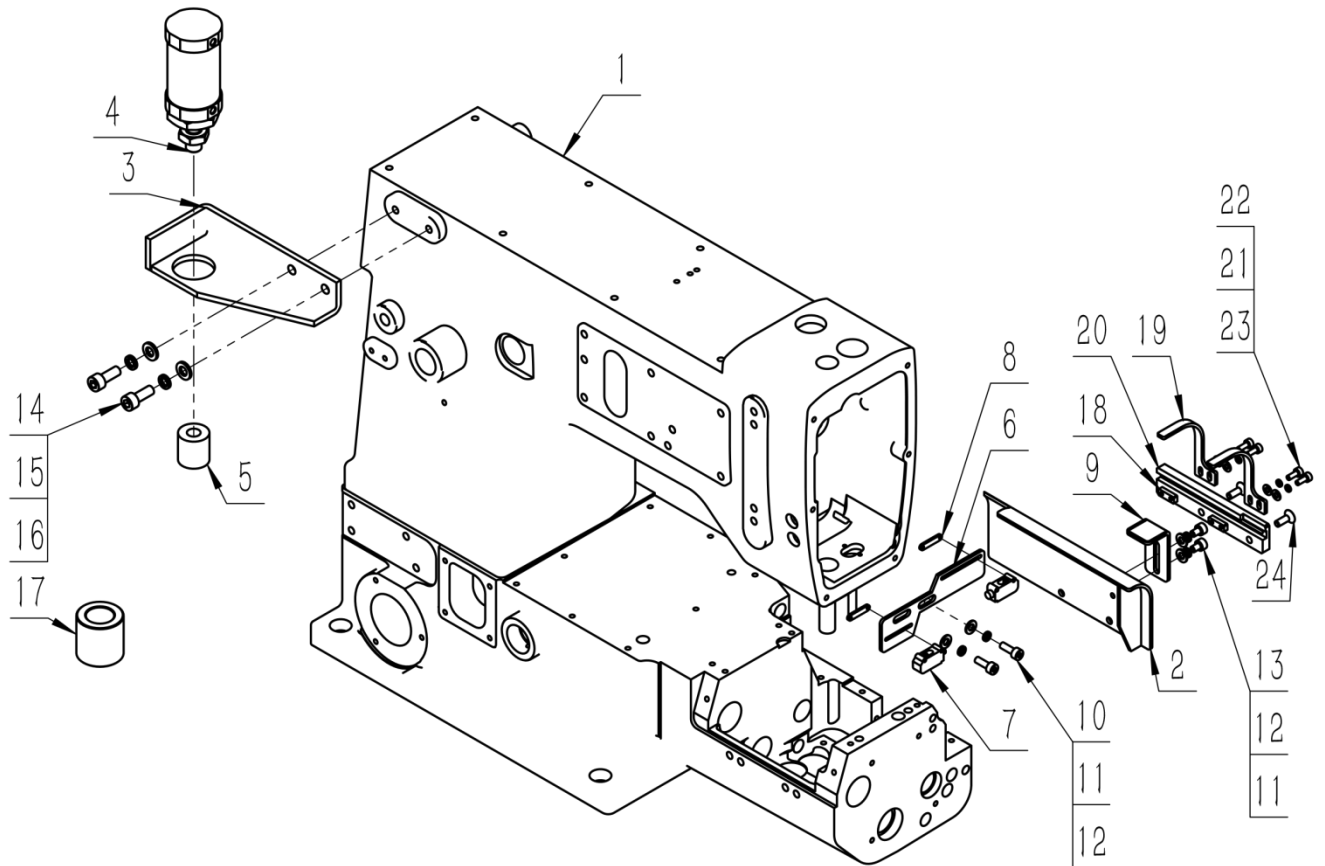


## 7、后拖轮组件

序号/No.	图号/Parts No.	名称/Description	数量/Qty
1	02200330103606	后拖轮座	1
2	02200330102800	后拖轮气缸固定板	1
3	02200330102900	拉板	1
4	548053	后拖轮限位块	1
5	02200330103200	轴套	1
6	050201115393	气缸 QQ2A25-15D	1
7	060203000048	内六角平圆头螺钉 M6×12	6
8	060401000022	平垫圈 C 级 6×1.6	2
9	060402000004	标准型弹性垫圈(装配) 6×1.6	1
10	060202000077	内六角圆柱头螺钉 M6×16	1
11	060202000202	内六角圆柱头螺钉 M6×45	1
12	060202000082	内六角圆柱头螺钉 M6×35	2
13	051001400002	双拖轮组件	1
14	060301000009	1 型六角螺母 C 级 M6	1



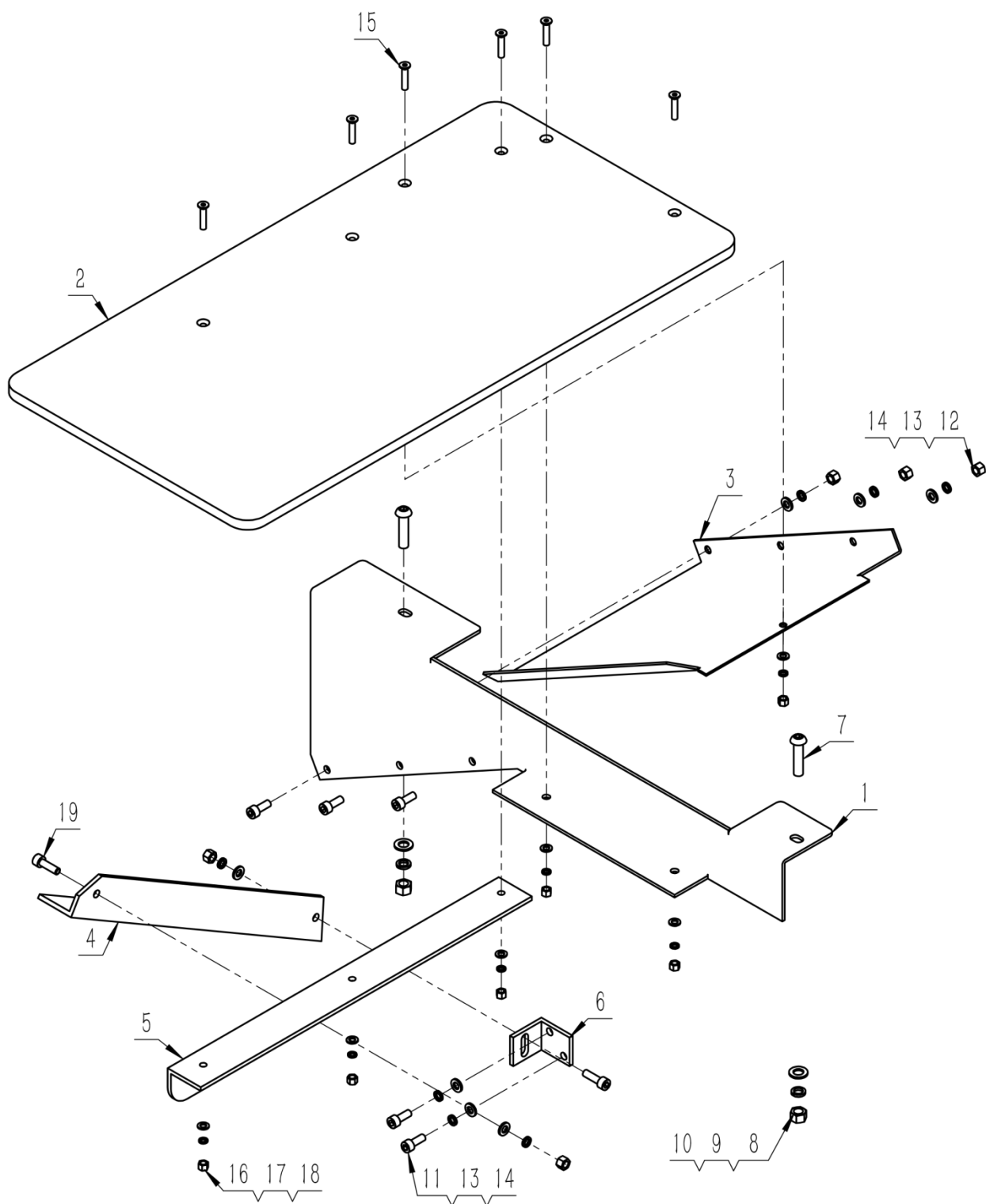
## 8、机头散件



## 8、机头散件

序号/No.	图号/Parts No.	名称/Description	数量/Qty
1	050100304813	机头	1
2	02200330103604	机壳板	1
3	02200330103400	压脚气缸支架	1
4	050201115392	气缸 CMMZ32-25D	1
5	02200330103500	尼龙减震垫	1
6	02200320100901	光眼安装支架	1
7	050200103050	光电传感器 EX-29A	2
8	02200320100802	光眼底板	2
9	02200320106200	反光纸支架	1
10	060202000040	内六角圆柱头螺钉 M4×12	2
11	060401000014	平垫圈 C 级 4×0.8	4
12	060402000002	标准型弹性垫圈(装配)4×1.1	4
13	060202000051	内六角圆柱头螺钉 M4×6	2
14	060202000077	内六角圆柱头螺钉 M6×16	2
15	060401000022	平垫圈 C 级 6×1.6	2
16	060402000004	标准型弹性垫圈(装配)6×1.6	2
17	02100110200900	线架衬套	1
18	02200330105400	异形螺母	2
19	02200330105500	限位支架	2
20	02200330105300	底座	1
21	060401000007	平垫圈 C 级 3×0.5	4
22	060402000001	标准型弹性垫圈(装配)3×0.8	4
23	060202000037	内六角圆柱头螺钉 M3×8	4
24	060203000056	内六角沉头螺钉 M4×12	2

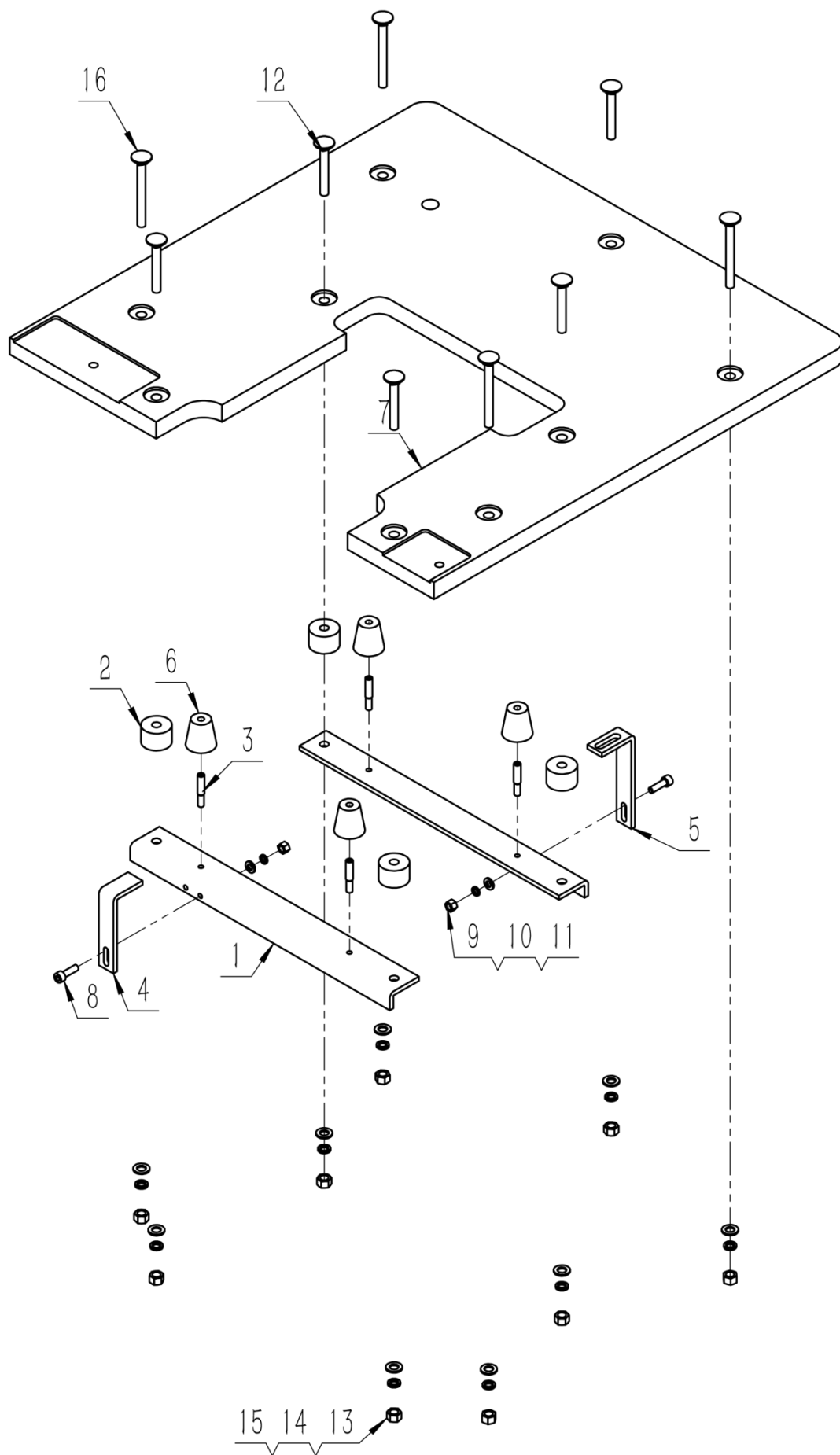
## 9、收料组件



## 9、收料组件

序号/No.	图号/Parts No.	名称/Description	数量/Qty
1	02200320100400	辅助台板支撑板	1
2	02200320100200	辅助台板	1
3	02200320102900	导料板	1
4	02200320103400	台板斜加强杆	1
5	02200320103300	台板支撑筋	1
6	02200320102800	台板支撑筋固定板	1
7	060203000086	内六角平圆头螺钉 M8×35	2
8	060301000011	1型六角螺母 C级 M8	2
9	060401000033	平垫圈 C级 8×1.6	2
10	060402000005	标准型弹性垫圈(装配) 8×2.1	2
11	060202000077	内六角圆柱头螺钉 M6×16	5
12	060301000009	1型六角螺母 C级 M6	5
13	060401000022	平垫圈 C级 6×1.6	7
14	060402000004	标准型弹性垫圈(装配) 6×1.6	7
15	060203000087	内六角沉头螺钉 M5×20	6
16	060301000008	1型六角螺母 C级 M5	6
17	060401000017	平垫圈 C级 5×1	6
18	060402000003	标准型弹性垫圈(装配) 5×1.3	6
19	060202000079	内六角圆柱头螺钉 M6×20	2

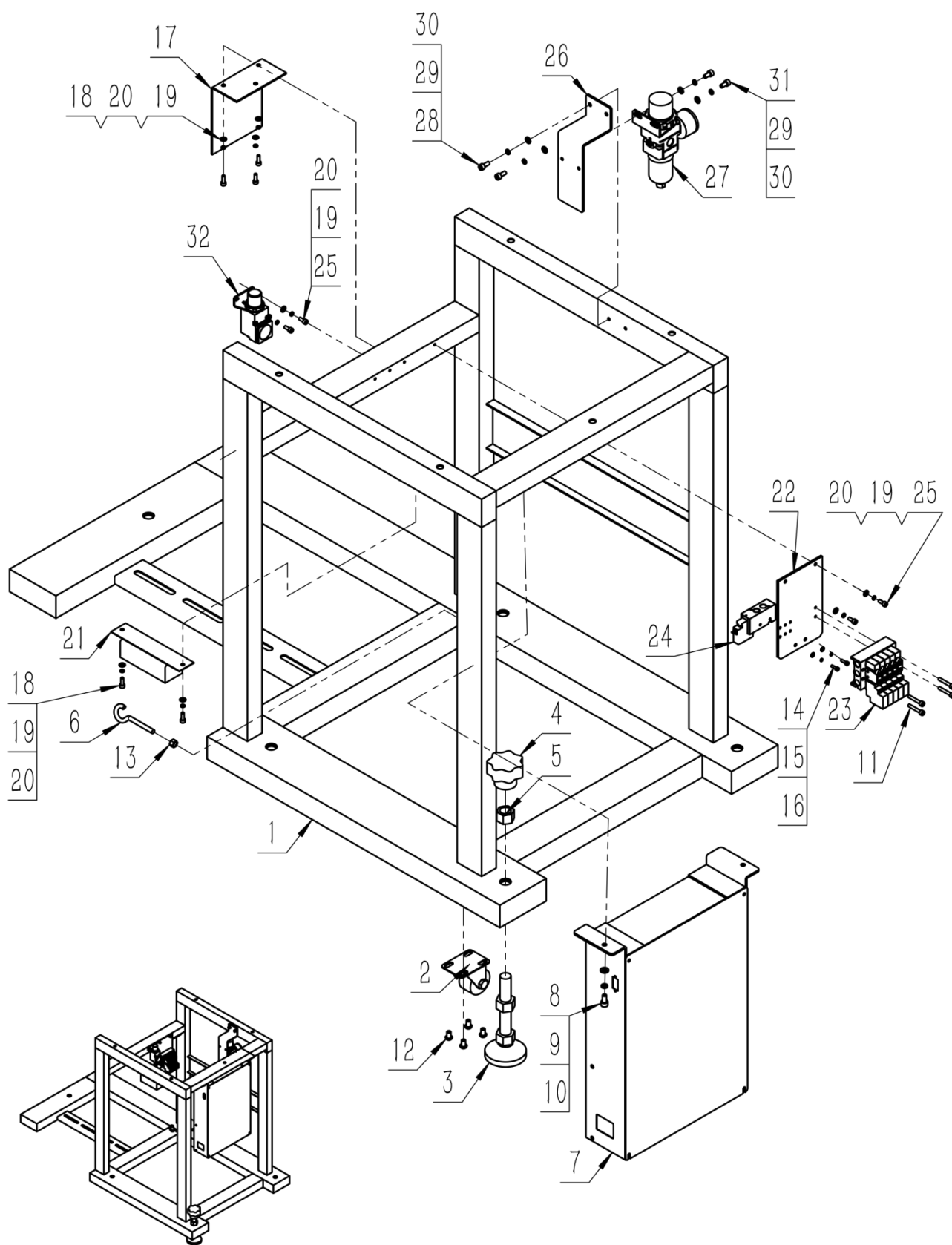
## 10、机头支架组件



## 10、机头支架组件

序号/No.	图号/Parts No.	名称/Description	数量/Qty
1	02200320100500	机头安装板	2
2	02200320103200	机头垫块	4
3	02200320104200	机头安装减震垫螺柱	4
4	02200320103600	机头固定板后	1
5	02200320103500	机头固定板前	1
6	438019	机头安装减震垫（原机配件）	4
7	02200320100100	台板	1
8	060202000079	内六角圆柱头螺钉 M6×20	2
9	060301000009	1 型六角螺母 C 级 M6	2
10	060401000022	平垫圈 C 级 6×1.6	2
11	060402000004	标准型弹性垫圈(装配)6×1.6	2
12	060102000002	大半圆头方颈螺栓 M8×60	5
13	060301000011	1 型六角螺母 C 级 M8	9
14	060401000033	平垫圈 C 级 8×1.6	9
15	060402000005	标准型弹性垫圈(装配)8×2.1	9
16	060102000019	大半圆头方颈螺栓 M8×80	4

# 11、机架散件

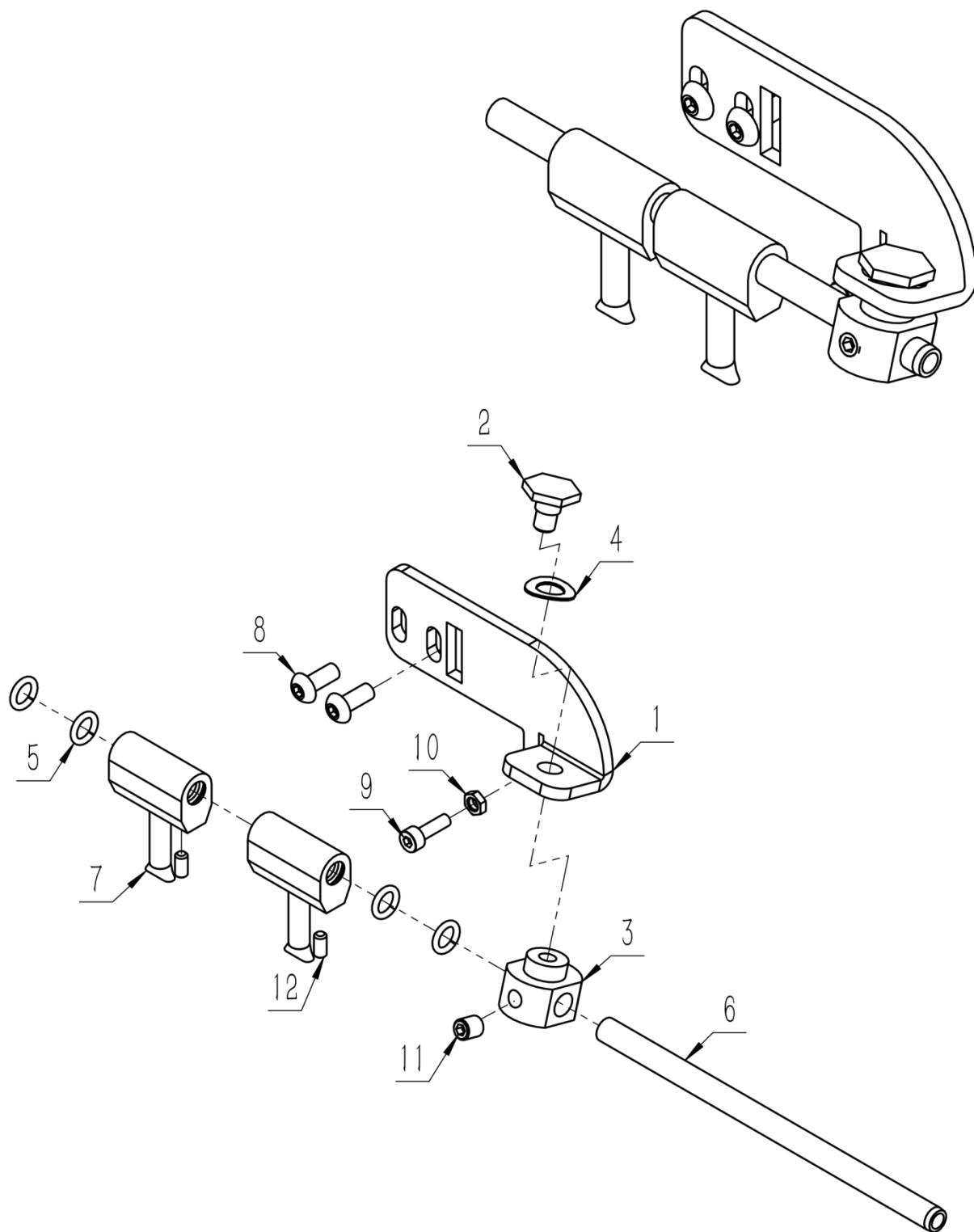


## 11、机架散件

序号/No.	图号/Parts No.	名称/Description	数量/Qty
1	02200320100300	机架	1
2	050200504018	脚轮	1
3	050200501004	脚垫	1
4	050200904002	六角星旋钮	1
5	060301000003	1 型六角螺母 C 级 M16	1
6	050800102001	吹尘枪挂钩	1
7	050100110028	电控箱	1
8	060202000075	内六角圆柱头螺钉 M6×12	2
9	060401000022	平垫圈 C 级 6×1. 6	2
10	060402000004	标准型弹性垫圈(装配) 6×1. 6	2
11	060202000045	内六角圆柱头螺钉 M4×25	4
12	060203000134	内六角平圆头螺钉 M6×10	4
13	060301000009	1 型六角螺母 C 级 M6	1
14	060202000022	内六角圆柱头螺钉 M3×10	2
15	060401000007	平垫圈 C 级 3×0. 5	2
16	060402000001	标准型弹性垫圈(装配) 3×0. 8	2
17		脚踏板(原机配件)	1
18	060202000040	内六角圆柱头螺钉 M4×12	5
19	060401000014	平垫圈 C 级 4×0. 8	9
20	060402000002	标准型弹性垫圈(装配) 4×1. 1	9
21		贺欣电控开关	1
22	02200330104200	电磁阀固定板	1
23		汇流板组件 SS5Y3-20-05_20-1G-M5	1
24	050201103010	电磁阀 SY7320-5M0ZD-02	1
25	060202000039	内六角圆柱头螺钉 M4×10	4
26	02200320106400	气源处理器安装板	1
27	050201122005	气源处理器 AW20-02BG-A (0)	1
28	060202000056	内六角圆柱头螺钉 M5×12	2
29	060401000017	平垫圈 C 级 5×1	4
30	060402000003	标准型弹性垫圈(装配) 5×1. 3	4
31	060202000055	内六角圆柱头螺钉 M5×10	2
32	050201122002	调压器】ARM10-06BG	1



## 12、机针冷却组件



## 12、机针冷却组件

序号/No.	图号/Parts No.	名称/Description	数量/Qty
1	02200330104600	机针冷却支架（森本机头）	1
2	02200330104700	机针冷却螺栓	1
3	02200330104800	机针冷却旋转座	1
4	060405000007	波形弹性垫圈 6	1
5	050900101016	O 型圈	4
6	02200330104400	机针冷却管	1
7	02200330104500	机针冷却管套	2
8	060203000037	内六角平圆头螺钉 M4×10	2
9	060202000022	内六角圆柱头螺钉 M3×10	1
10	060301000014	六角薄螺母 M3	1
11	060204000054	内六角平端紧定螺钉 M5×6	1
12	060204000056	内六角平端紧定螺钉 M3×6	2