



自动开门襟机（手动送料款）

MB1009A

零件手册

PartsManual

常州智谷机电科技有限公司

CHANGZHOU WISDOM & VALLEY ELECTRICAL TECHNOLOGY CO., LTD

在使用本设备之前请先阅读本零件手册

Please read the operation manual of the touch screen interface before using the device

请将本零件手册放在便于查阅的地方保管

Please keep this operation manual of touch screen interface in convenient place for referen

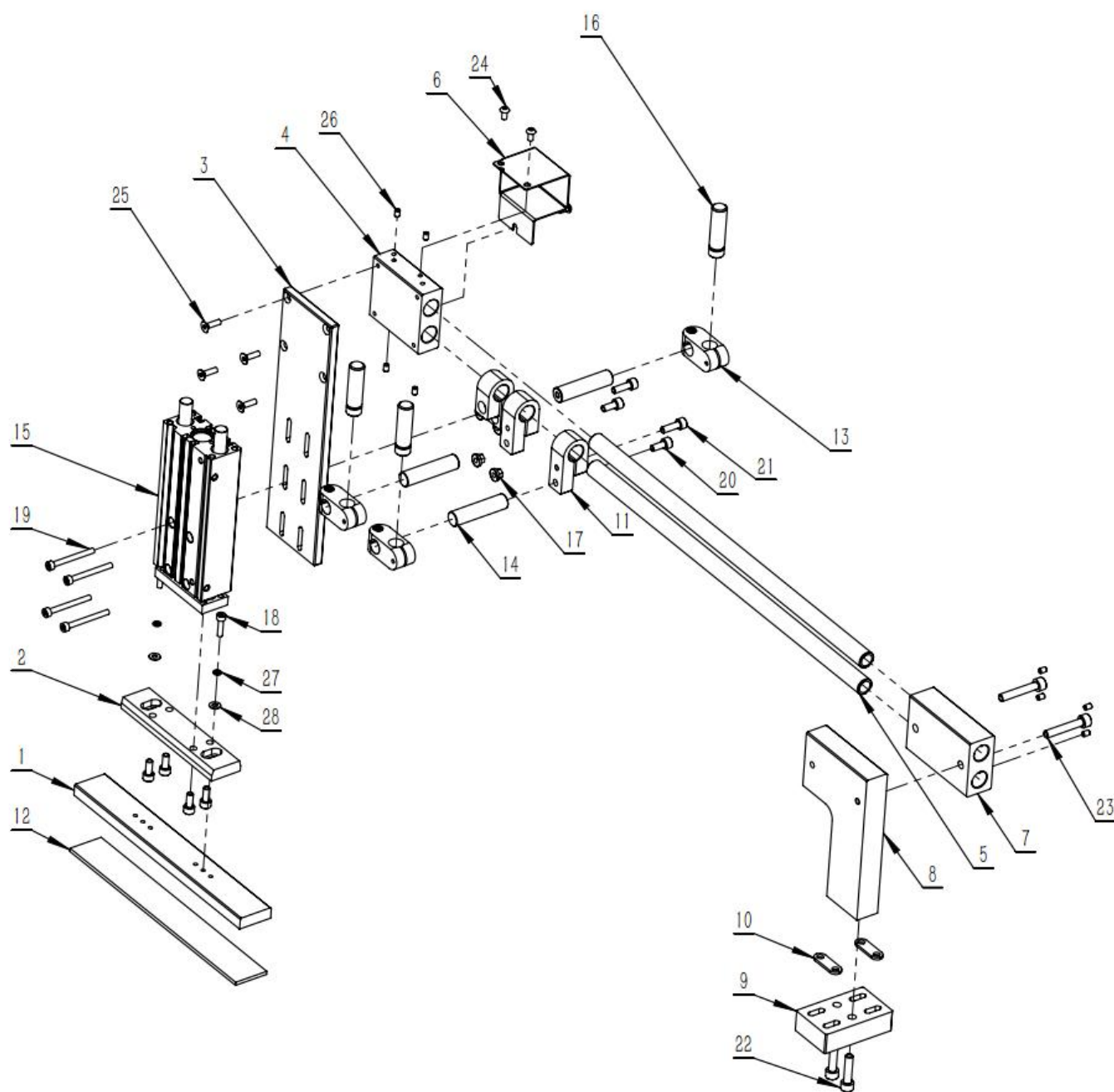
版本信息/ Version

2024.10.10

目录

1、定布机构组件	1
2、切刀机构	3
3、机头机构	6
4、机头移动组	8
5、X 向压框机构	10
5.1、压框 X 向运动机构	11
5.2、压框机构	13
6、自动送料组	16
7、布片压板组	18
8、手动送料型机架机构	19
8.1、护栏组	20
8.2、台面板锁紧组	21
8.3、显示屏组	22
8.4、辅助面板组	23
8.5、手动送料型主机架组	25
9、收料机构	27
10、总装	29

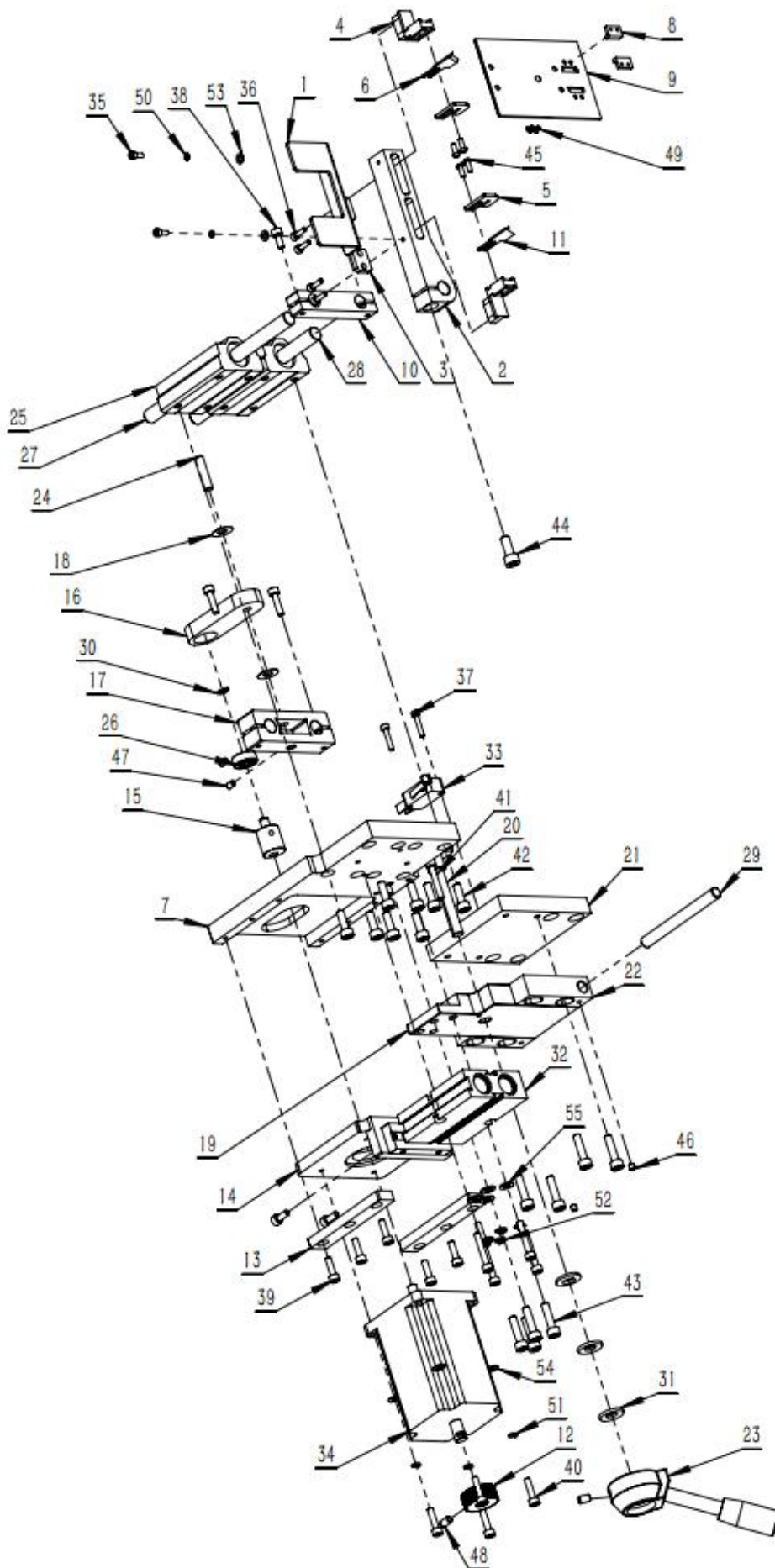
1、定布机构组件



1、定布机构组件

序号/No.	图号/Parts No.	名称/Description	数量/Qty
1	02100910100100	定布压板 A	2 选 1
	02100910100400	定布压板 B	
2	02100910100200	定布压板座	1
3	02100910100300	定布压板气缸座	1
4	02100910100500	定布转接块 A	1
5	02100910100600	定布安装管	2
6	02100910100700	急停按钮盒	1
7	02100910100800	定布转接块 B	1
8	02100910100900	定布转接块 C	1
9	02100910101000	定布转接块 D	1
10	02100910101100	锁紧片	2
11	02100910101200	镭射灯支座	3
12		0210029 压布棉	2 选 1
		0210030 单压布棉	
13	050200707012	支柱固定夹-RDA02-D12	3
14	050201410004	导向轴-SCD01-D12-L50-M5	3
15	050201115591	气缸-TCM16x100S	1
16	050500102001	镭射灯-LS-M6505-M	3
17	060306000039	GB / T6187-2000 全金属六角法兰面锁紧螺母 M4	4
18	060202000043	GB / T70. 1-2000 内六角圆柱头螺钉 M4×16	2
19	060202000197	GB / T70. 1-2000 内六角圆柱头螺钉 M4×40	4
20	060202000056	GB / T70. 1-2000 内六角圆柱头螺钉 M5×12	6
21	060202000059	GB / T70. 1-2000 内六角圆柱头螺钉 M5×16	2
22	060202000080	GB / T70. 1-2000 内六角圆柱头螺钉 M6×25	2
23	060202000082	GB / T70. 1-2000 内六角圆柱头螺钉 M6×35	2
24	060203000042	GB / T70. 2-2000 内六角平圆头螺钉 M4×8	3
25	060203000075	GB / T70. 3-2000 内六角沉头螺钉 M4×16	4
26	060204000037	GB / T77-2000 内六角平端紧定螺钉 M4×6	8
27	060402000002	GB / T93-1987 标准型弹性垫圈(装配)4×1. 1	2
28	060401000014	GB / T97. 1-2002 平垫圈 A 级 4×0. 8	2

2、切刀机构

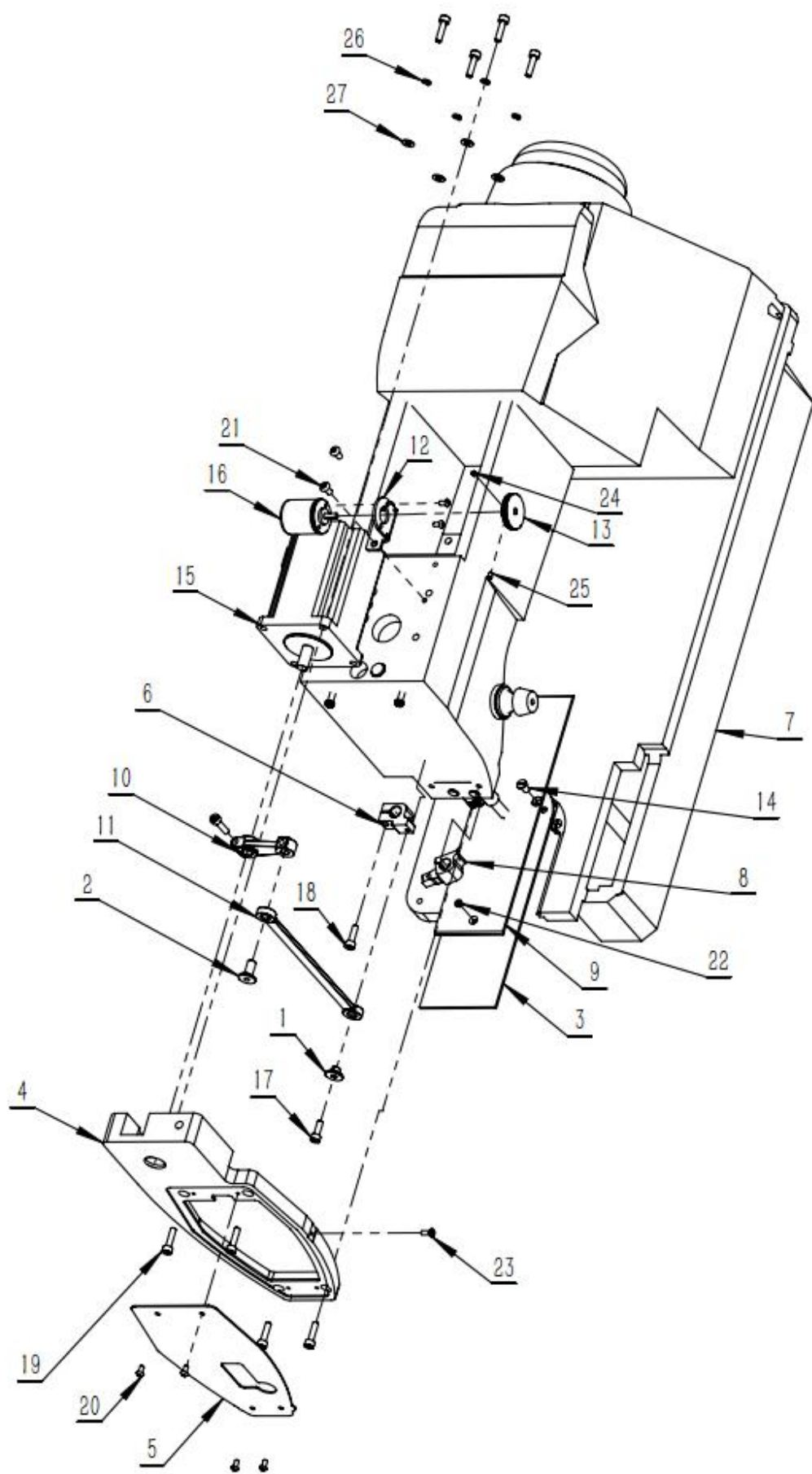


2、切刀机构

序号/No.	图号/Parts No.	名称/Description	数量/Qty
1	02100910200100	护手板	1
2	02100910200200	切刀调节座	1
3	02100910200300	切刀座锁紧片	2
4	02100910200400	切刀座	2
5	02100910200500	切刀锁紧片	2
6	02100910200600	右切刀	1
7	02100910200700	切刀上下大底板	1
8	02100910200800	下刀	2
9	02100910200901	双刀下刀座 11	8 选 1
	02100910200902	双刀下刀座 14	
	02100910200903	双刀下刀座 16	
	02100910200904	双刀下刀座 18	
	02100910200905	双刀下刀座 20	
	02100910200906	双刀下刀座 22	
	02100910200907	双刀下刀座 24	
	02100910202300	单刀下刀座	
10	02100910201000	切刀导杆下抱箍	1
11	02100910201100	左切刀	1
12	02100910201200	切刀电机手转轮	1
13	02100910201300	电机上下滑动压板	2
14	02100910201400	切刀电机座	1
15	02100910201500	切刀偏心轮	1
16	02100910201600	切刀连杆	1
17	02100910201700	切刀导杆上抱箍	1
18	02100910201800	连杆垫片	2
19	02100910201900	旋转安装板	1
20	02100910202000	锁紧轴	1
21	02100910202100	旋转板安装底板	1
22	02100910202200	旋转挡板	2
23	02100910202400	控制手柄二次加工图	1
24	050900201013	定位销-YHE41-G-D6-L25-E0.5-A45	1
25	050201405030	直线轴承箱式单元-LMW51-d10	2
26	050201503105	GB / T276-94 深沟球轴承 606-2Z	1
27	050201410006	导向轴-SAD02-D10-L157	1
28	050201410007	导向轴-SAD02-D10-L135	1
29	050201410014	转轴-MAC11-D8-L80	1
30	060503000006	GB / T894. 1 轴用弹性挡圈 A 型 6	1
31	050700701006	锥形弹簧垫圈-TBN51-8	3
32	050201115607	气缸-TN16X20S	1
33	050200110003	行程开关-V-216-1C6	1
34		1009A 切刀电机	1
35	060202000037	GB / T70. 1-2000 内六角圆柱头螺钉 M3×8	2
36	060202000022	GB / T70. 1-2000 内六角圆柱头螺钉 M3×10	4
37	060202000026	GB / T70. 1-2000 内六角圆柱头螺钉 M3×16	2
38	060202000039	GB / T70. 1-2000 内六角圆柱头螺钉 M4×10	4
39	060202000041	GB / T70. 1-2000 内六角圆柱头螺钉 M4×14	6
40	060202000043	GB / T70. 1-2000 内六角圆柱头螺钉 M4×16	6
41	060202000045	GB / T70. 1-2000 内六角圆柱头螺钉 M4×25	5
42	060202000058	GB / T70. 1-2000 内六角圆柱头螺钉 M5×15	8

序号/No.	图号/Parts No.	名称/Description	数量/Qty
43	060202000062	GB / T70. 1-2000 内六角圆柱头螺钉 M5×20	8
44	060202000076	GB / T70. 1-2000 内六角圆柱头螺钉 M6×15	1
45	060203000036	GB / T70. 2-2000 内六角平圆头螺钉 M3×8	4
46	060204000047	GB / T77-2000 内六角平端紧定螺钉 M4×4	2
47	060204000037	GB / T77-2000 内六角平端紧定螺钉 M4×6	2
48	060204000045	GB / T77-2000 内六角平端紧定螺钉 M5×8	2
49	060201000089	GB / T819. 1-2000 十字槽沉头螺钉 M2. 5×4	4
50	060402000001	GB / T93-1987 标准型弹性垫圈(装配) 3×0. 8	2
51	060402000002	GB / T93-1987 标准型弹性垫圈(零件) 4×2. 2	4
52	060402000003	GB / T93-1987 标准型弹性垫圈(零件) 5×2. 6	4
53	060401000006	GB / T95-2002 平垫圈 C 级 3×0. 5	2
54	060401000014	GB / T97. 1-2002 平垫圈 A 级 4×0. 8	4
55	060401000085	GB / T97. 1-2002 平垫圈 A 级 5×1	4

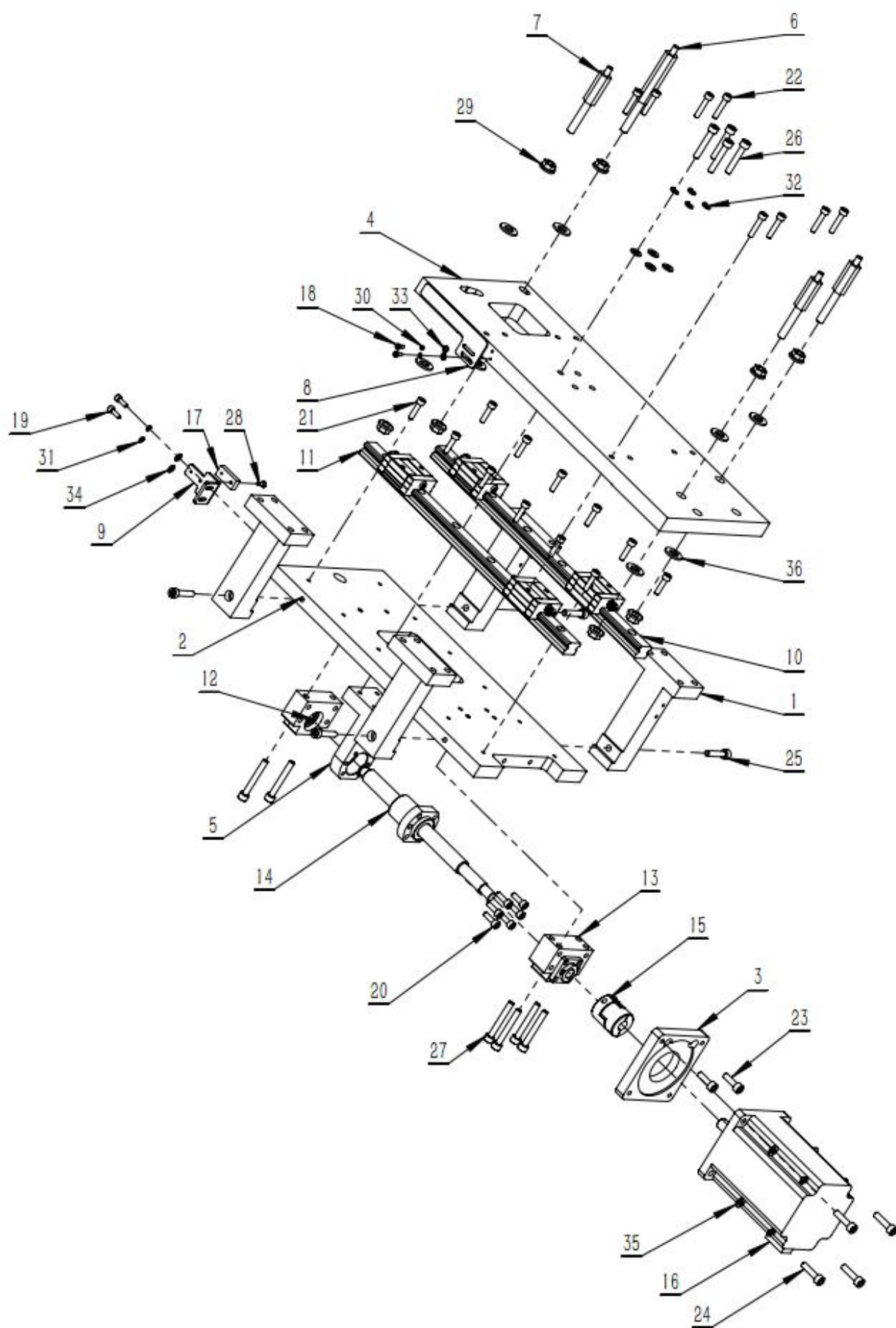
3、机头机构



3、机头机构

序号/No.	图号/Parts No.	名称/Description	数量/Qty
1	02100910300100	连杆下轴	1
2	02100910300200	连杆上轴	1
3	02100910300400	针板托板	1
4	02100910300500	间隙压脚电机安装座	1
5	02100910300600	机头前盖板	1
6	02100910300700	间歇压脚抱箍	1
7	02100910300800	7300 加工图	1
8	02100910301500	中压脚抱箍二次加工图	1
9	02100910501400	机头针板	1
10	02801710102600	短连接件	1
11	02801710102700	长连接件	1
12	02100811100200	底线转盘支架	1
13	02100811100300	底线转盘	1
14	060205000044	上轴电机安装座固定螺钉	2
15		1009A 中压脚电机	1
16	050200101003	编码器	1
17	060202000040	GB / T70. 1-2000 内六角圆柱头螺钉 M4×12	1
18	060202000041	GB / T70. 1-2000 内六角圆柱头螺钉 M4×14	1
19	060202000043	GB / T70. 1-2000 内六角圆柱头螺钉 M4×16	9
20	060203000035	GB / T70. 2-2000 内六角平圆头螺钉 M3×6	6
21	060203000042	GB / T70. 2-2000 内六角平圆头螺钉 M4×8	2
22	060201000022	GB / T819. 1-2000 十字槽沉头螺钉 M3×4	1
23	060203000004	GB / T67-2000 开槽盘头螺钉 M3×8	1
24	060204000004	GB / T80-2000 内六角凹端紧定螺钉 M3×4	1
25	060204000057	GBT77-2000 内六角平端紧定螺钉 M3×4	1
26	060402000002	GB / T93-1987 标准型弹性垫圈(零件)4×2. 2	4
27	060401000014	GB / T95-2002 平垫圈 C 级 4×0. 8	4

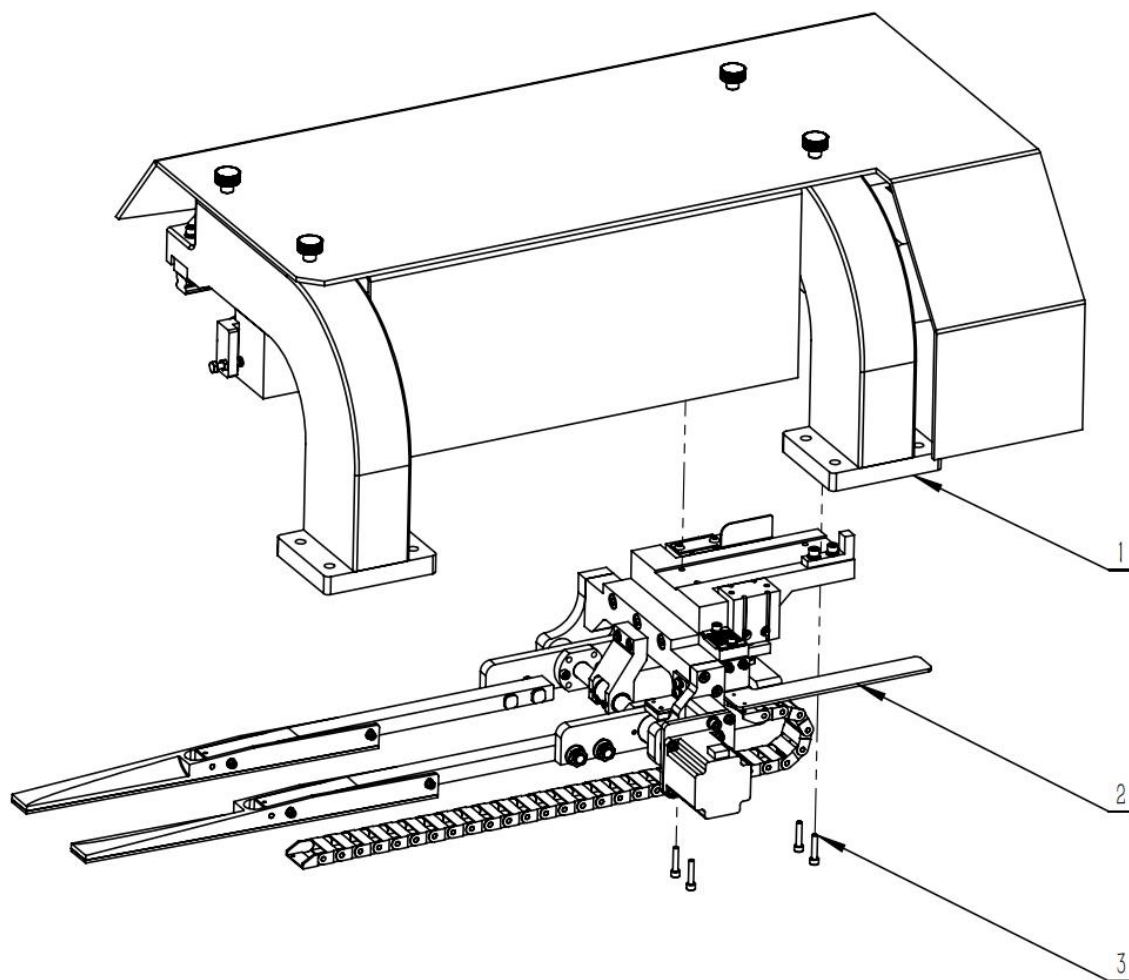
4、机头移动组



4、机头移动组

序号/No.	图号/Parts No.	名称/Description	数量/Qty
1	02100910300300	机头底板安装块	4
2	02100910300900	机头 Y 向固定底板	1
3	02100910301000	Y 向电机安装板	1
4	02100910301100	机头 Y 向运动底板	1
5	02100910301200	丝杆螺帽支架	1
6	02100910301300	机头安装螺柱 A	1
7	02100910301400	机头安装螺柱 B	3
8	02100910301600	机头感应片	1
9	02100231001600	感应座 B	1
10	050201411009	LSD20HS2X350S25BN-M6	1
11	050201411009	LSD20HS2X350S25BN-M6	1
12	050201412013	LEB71-12	1
13	050201412012	LEB61-12	1
14	050201402015	SFAR01616A1DFC7-161.5-P1+SS	1
15	050200604038	GPFC-30-35-10-12	1
16		1009AY 向步进电机	1
17		斯麦迪光眼	1
18	060202000037	GB / T70. 1-2000 内六角圆柱头螺钉 M3×8	2
19	060202000040	GB / T70. 1-2000 内六角圆柱头螺钉 M4×12	2
20	060202000059	GB / T70. 1-2000 内六角圆柱头螺钉 M5×16	6
21	060202000062	GB / T70. 1-2000 内六角圆柱头螺钉 M5×20	12
22	060202000063	GB / T70. 1-2000 内六角圆柱头螺钉 M5×25	8
23	060202000079	GB / T70. 1-2000 内六角圆柱头螺钉 M6×20	2
24	060202000080	GB / T70. 1-2000 内六角圆柱头螺钉 M6×25	4
25	060202000081	GB / T70. 1-2000 内六角圆柱头螺钉 M6×30	4
26	060202000082	GB / T70. 1-2000 内六角圆柱头螺钉 M6×35	4
27	060202000084	GB / T70. 1-2000 内六角圆柱头螺钉 M6×45	6
28	060203000081	GB / T70. 3-2000 内六角沉头螺钉 M3×10	1
29	060306000038	GB / T6187-2000 全金属六角法兰面锁紧螺母 M8	8
30	060402000001	GB / T93-1987 标准型弹性垫圈(装配)3×0.8	2
31	060402000002	GB / T93-1987 标准型弹性垫圈(装配)4×1.1	2
32	060402000004	GB / T93-1987 标准型弹性垫圈(零件)6×3.2	8
33	060401000006	GB / T95-2002 平垫圈 C 级 3×0.5	2
34	060401000014	GB / T95-2002 平垫圈 C 级 4×0.8	2
35	060401000081	GB / T97. 1-2002 平垫圈 A 级 6×1.6	8
36	060401000083	GB / T97. 1-2002 平垫圈 A 级 10×2	8

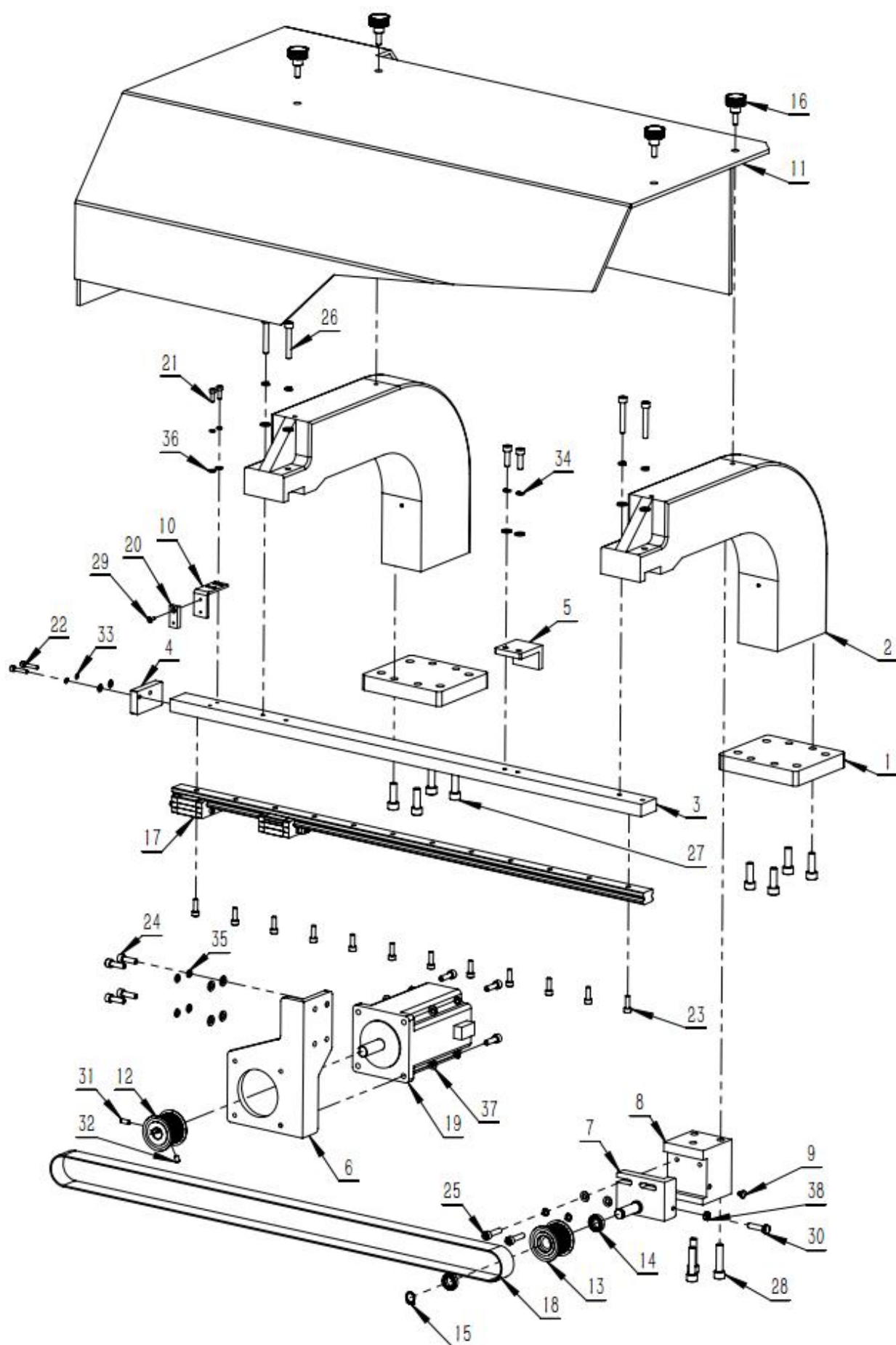
5、X 向压框机构



5、X 向压框机构

序号/No.	图号/Parts No.	名称/Description	数量/Qty
1		压框 X 向运动机构	1
2		压框机构	1
3	060202000063	GB / T70. 1-2000 内六角圆柱头螺钉 M5 × 25	4

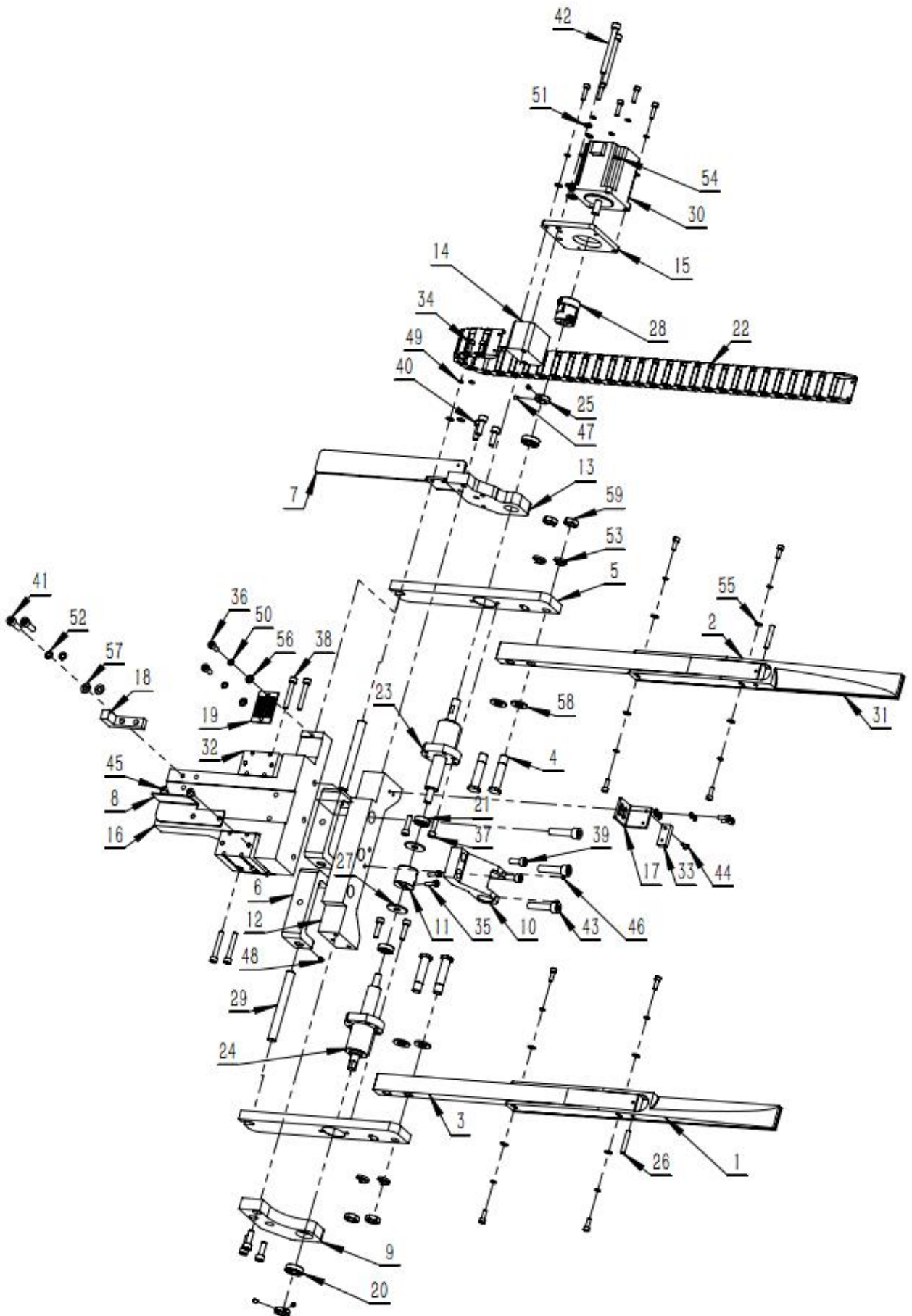
5.1、压框 X 向运动机构



5.1、压框 X 向运动机构

序号/No.	图号/Parts No.	名称/Description	数量/Qty
1	02100910401800	悬臂底板	2
2	02100910401900	悬臂	2
3	02100910402000	X 向导轨座	1
4	02100910402100	X 向左挡块	1
5	02100910402200	X 向右挡块	1
6	02100910402400	X 向电机座	1
7	02100910402600	X 向从动轮座	1
8	02100910402700	从动轮座安装板	1
9	02100910402800	张紧垫柱	1
10	02100910402900	X 向光眼座	1
11	02100910603200	大罩壳	1
12	050200605004	EBJ52-S5M250-24-A-N-d14	1
13	050200605005	EBJ52-S5M250-24-A-Y-d14-Q21-R21-S5-T5	1
14	050201503229	GB / T276-94 深沟球轴承 6801ZZ	2
15	060503000017	GB894. 1-86 轴用弹性挡圈 A 型 12	1
16	050200903013	把手-HAW28-M6-L16-H10	4
17	050201411010	直线滑轨-LSD20HS2X720S30BN-M6	1
18	050200603143	X 向同步带-1420-5M-25	1
19		1009AX 向步进电机	1
20		斯麦迪光眼	1
21	060202000040	GB / T70. 1-2000 内六角圆柱头螺钉 M4×12	2
22	060202000044	GB / T70. 1-2000 内六角圆柱头螺钉 M4×20	2
23	060202000059	GB / T70. 1-2000 内六角圆柱头螺钉 M5×16	12
24	060202000079	GB / T70. 1-2000 内六角圆柱头螺钉 M6×20	10
25	060202000080	GB / T70. 1-2000 内六角圆柱头螺钉 M6×25	2
26	060202000083	GB / T70. 1-2000 内六角圆柱头螺钉 M6×40	4
27	060202000095	GB / T70. 1-2000 内六角圆柱头螺钉 M8×25	8
28	060202000097	GB / T70. 1-2000 内六角圆柱头螺钉 M8×35	3
29	060203000081	GB / T70. 3-2000 内六角沉头螺钉 M3×10	1
30	060101000014	GB / T5781-2000 六角头螺栓全螺纹 C 级 M6×25	1
31	060204000076	GB / T77-2000 内六角平端紧定螺钉 M5×12	1
32	060204000018	GB / T80-2000 内六角凹端紧定螺钉 M5×8	1
33	060402000002	GB / T93-1987 标准型弹性垫圈(零件)4×2. 2	4
34	060402000004	GB / T93-1987 标准型弹性垫圈(零件)6×3. 2	8
35	060402000004	GB / T93-1987 标准型弹性垫圈(装配)6×1. 6	8
36	060401000014	GB / T97. 1-2002 平垫圈 A 级 4×0. 8	4
37	060401000081	GB / T97. 1-2002 平垫圈 A 级 6×1. 6	16
38	060301000017	GB / T6172. 1-2000 六角薄螺母 A 级和 B 级 M6	1

5.2、压框机构

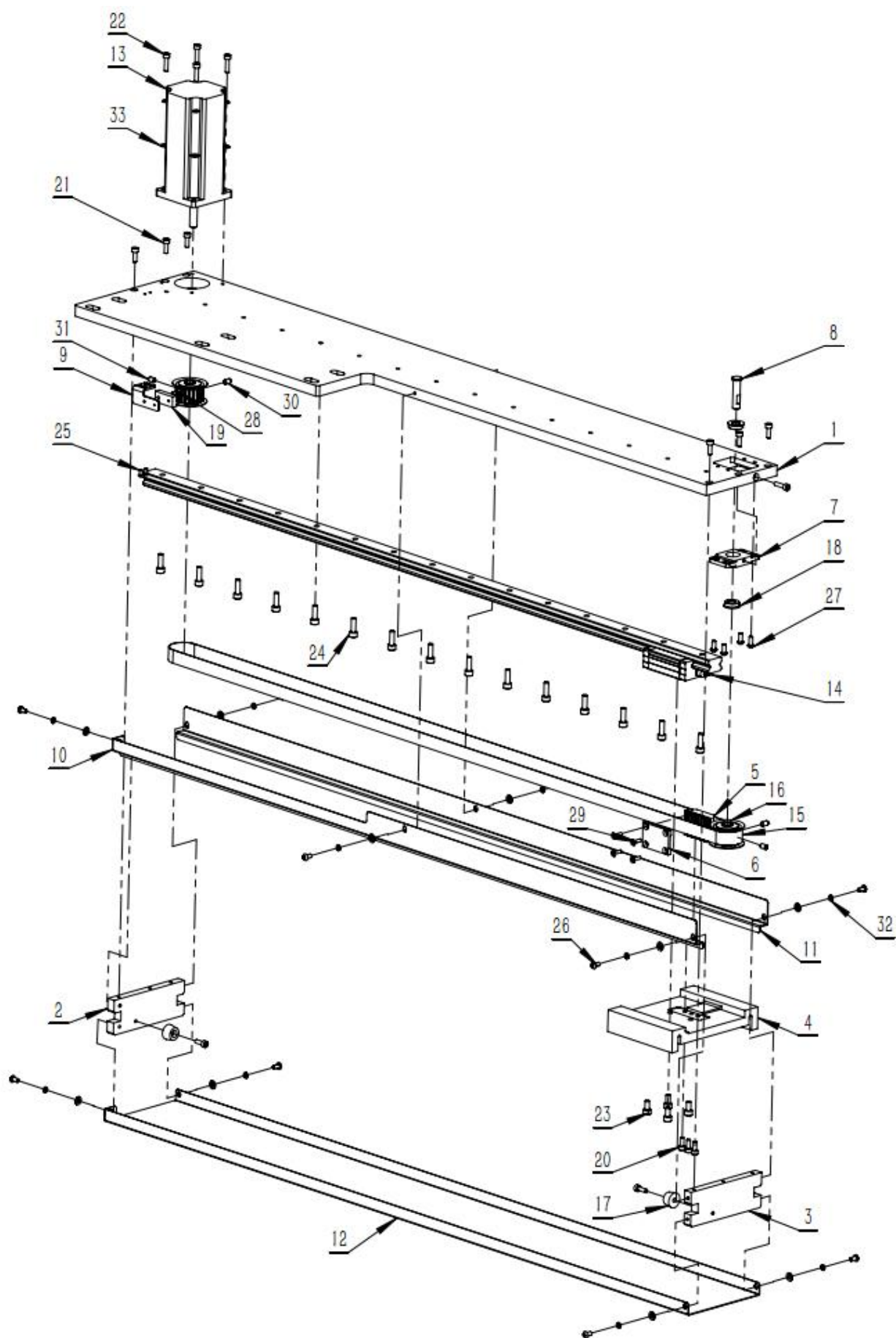


5.2、压框机构

序号/No.	图号/Parts No.	名称/Description	数量/Qty
1	02100910400100	左外压框	1
2	02100910400200	右外压框	1
3	02100910400300	外压框连接板	2
4	02100910400400	外压框螺栓	4
5	02100910400500	外压框螺杆座	2
6	02100910400600	外压框气缸前接头	2
7	02100910400700	拖链安装板	1
8	02100910400800	X 向原点感应片	1
9	02100910400900	外压框左轴承座	1
10	02100910401000	螺杆中间座	1
11	02100910401100	螺杆中间抱箍	1
12	02100910401200	螺杆安装梁	1
13	02100910401300	外压框右轴承座	1
14	02100910401400	压框电机安装垫块	1
15	02100910401500	压框电机安装板	1
16	02100910401600	X 向滑块安装座	1
17	02100910401700	压框调节光眼座	1
18	02100910402300	X 向限位撞块	1
19	02100910402500	X 向同步带压板	1
20	050201503182	单列深沟球轴承 6900ZZ	2
21	050201503025	单列深沟球轴承 698ZZ	2
22	050200606005	微型拖链-VAH31-F30-R28-N30-VDH31	1
23	050201402016	SFNUR01605T4DFC7-91-P1+SS	1
24	050201402017	SFNUL01605T4DFC7-91-P1+SS	1
25	050201414010	固定环-FAB06-D10-B6	2
26	050900201012	定位销-YHE01-M-D5-L30-E0.5-A15	2
27	050700701007	圆形树脂垫圈 UCK01-D25-V8-T2	2
28	050200604037	铝合金梅花型连接联轴器 CPFC-25-30-8-10	1
29	050201410008	导向轴-SAD02-D10-L92	2
30		1009A 压板调节电机	1
31		1009A 外压板高密度棉	2
32	050201115592	气缸-CUK25-10D	2
33		斯麦迪光眼	1
34	060202000040	GB / T70. 1-2000 内六角圆柱头螺钉 M4×12	12
35	060202000043	GB / T70. 1-2000 内六角圆柱头螺钉 M4×16	7
36	060202000056	GB / T70. 1-2000 内六角圆柱头螺钉 M5×12	2
37	060202000062	GB / T70. 1-2000 内六角圆柱头螺钉 M5×20	4
38	060202000065	GB / T70. 1-2000 内六角圆柱头螺钉 M5×35	4
39	060202000077	GB / T70. 1-2000 内六角圆柱头螺钉 M6×16	2
40	060202000078	GB / T70. 1-2000 内六角圆柱头螺钉 M6×18	6
41	060202000079	GB / T70. 1-2000 内六角圆柱头螺钉 M6×20	2
42	060202000201	GB / T70. 1-2000 内六角圆柱头螺钉 M6×60	2
43	060202000097	GB / T70. 1-2000 内六角圆柱头螺钉 M8×35	3
44	060203000081	GB / T70. 3-2000 内六角沉头螺钉 M3×10	1
45	060203000047	GB / T70. 2-2000 内六角平圆头螺钉 M5×8	2
46	060204000057	GB / T77-2000 内六角平端紧定螺钉 M3×4	2
47	060204000039	GB / T77-2000 内六角平端紧定螺钉 M4×5	4
48	060204000037	GB / T77-2000 内六角平端紧定螺钉 M4×6	4
49	060402000002	GB / T93-1987 标准型弹性垫圈(装配)4×1. 1	17

序号/No.	图号/Parts No.	名称/Description	数量/Qty
50	060402000003	GB / T93-1987 标准型弹性垫圈(装配)5×1.3	2
51	060402000004	GB / T93-1987 标准型弹性垫圈(零件)6×3.2	2
52	060402000004	GB / T93-1987 标准型弹性垫圈(装配)6×1.6	2
53	060402000006	GB / T93-1987 标准型弹性垫圈(零件)10×5.2	4
54	060401000014	GB / T97. 1-2002 平垫圈 A 级 4×0.8	9
55	060401000014	GB / T95-2002 平垫圈 C 级 4×0.8	8
56	060401000085	GB / T97. 1-2002 平垫圈 A 级 5×1	2
57	060401000081	GB / T97. 1-2002 平垫圈 A 级 6×1.6	4
58	060401000083	GB / T97. 1-2002 平垫圈 A 级 10×2	4
59	060301000037	GB / T6172. 1-2000 六角薄螺母 A 级和 B 级 M10	4

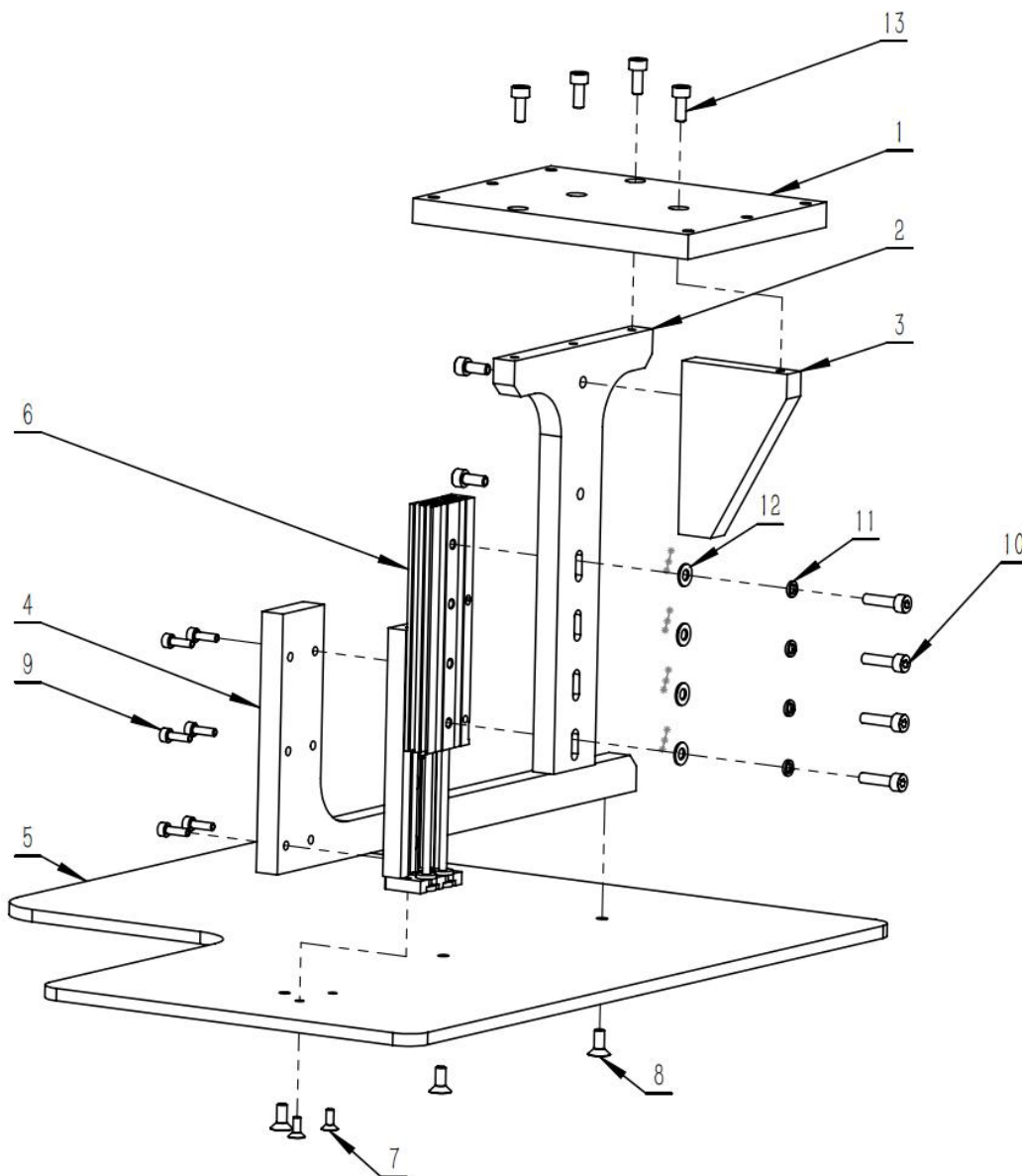
6、自动送料组



6、自动送料组

序号/No.	图号/Parts No.	名称/Description	数量/Qty
1	02100910700100	送料底板	1
2	02100910700200	送料底板侧支撑 1	1
3	02100910700300	送料底板侧支撑 2	1
4	02100910700400	导轨滑块连接板	1
5	02100910700500	同步带安装板	1
6	02100910700600	同步带固定板	1
7	02100910700700	张紧轮安装座	1
8	02100910700800	张紧轮安装轴	1
9	02100910700900	送料原点支架	1
10	02100910701000	送料侧盖 1	1
11	02100910701100	送料侧盖 2	1
12	02100910701200	送料上盖	1
13	02100910701390	050200801090-60BYGH100-3004B-15	1
14	050201404352	LSD20HN1X880S20AN-M6	1
15	050200603189	同步带-1790-5M-15	1
16	050201703026	同步轮 AF-5M-20 齿-槽宽 16-内孔 8	2
17	050200503024	锥形橡胶垫 17x14x10	2
18	050201503199	深沟球轴承 F688AZZ	2
19		斯迈迪光眼	1
20	060202000039	GB / T70. 1-2000 内六角圆柱头螺钉 M4×10	3
21	060202000040	GB / T70. 1-2000 内六角圆柱头螺钉 M4×12	8
22	060202000043	GB / T70. 1-2000 内六角圆柱头螺钉 M4×16	5
23	060202000055	GB / T70. 1-2000 内六角圆柱头螺钉 M5×10	4
24	060202000059	GB / T70. 1-2000 内六角圆柱头螺钉 M5×16	15
25	060203000035	GB / T70. 2-2000 内六角平圆头螺钉 M3×6	2
26	060203000042	GB / T70. 2-2000 内六角平圆头螺钉 M4×8	10
27	060203000037	GB / T70. 2-2000 内六角平圆头螺钉 M4×10	4
28	060203000081	GB / T70. 3-2000 内六角沉头螺钉 M3×10	1
29	060203000107	GB / T70. 3-2000 内六角沉头螺钉 M3×12	4
30	060204000045	GB / T77-2000 内六角平端紧定螺钉 M5×8	3
31	060204000018	GB / T80-2000 内六角凹端紧定螺钉 M5×8	1
32	060402000002	GB / T93-1987 标准型弹性垫圈(装配)4×1. 1	14
33	060401000014	GB / T95-2002 平垫圈 C 级 4×0. 8	14

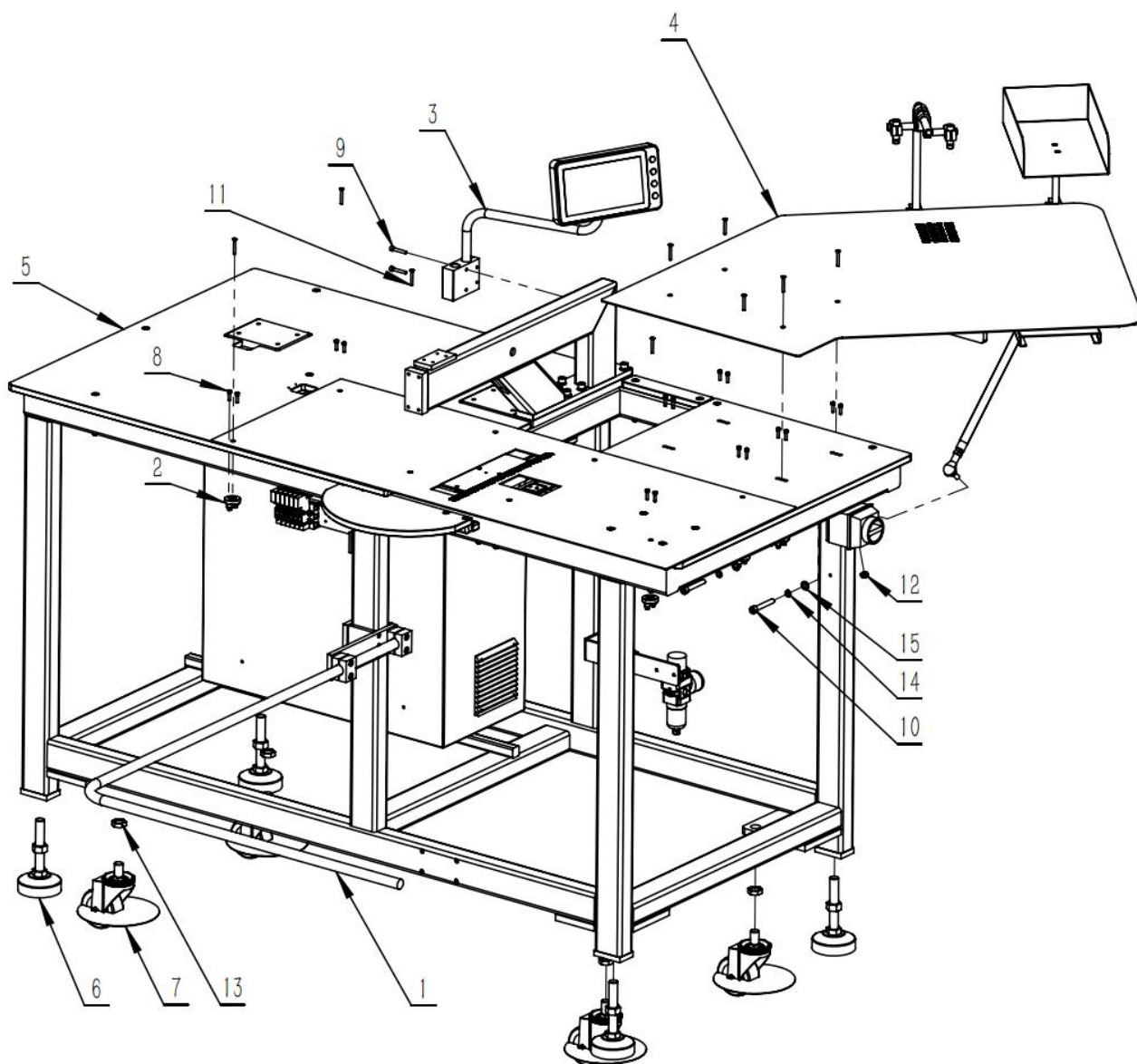
7、布片压板组



7、布片压板组

序号/No.	图号/Parts No.	名称/Description	数量/Qty
1	02100910800100	压板组安装板	1
2	02100910800200	上下气缸安装板	1
3	02100910800300	气缸安装板撑板	1
4	02100910800400	压板安装板	1
5	02100910800500	压板	1
6	050201115769	HLS6X50S	1
7	060203000082	GB / T70. 3-2000 内六角沉头螺钉 M3×8	2
8	060203000055	GB / T70. 3-2000 内六角沉头螺钉 M4×10	3
9	060202000022	GB / T70. 1-2000 内六角圆柱头螺钉 M3×10	6
10	060202000043	GB / T70. 1-2000 内六角圆柱头螺钉 M4×16	4
11	060402000002	GB / T93-1987 标准型弹性垫圈(装配)4×1. 1	4
12	060401000014	GB / T95-2002 平垫圈 C 级 4×0. 8	4
13	060202000039	GB / T70. 1-2000 内六角圆柱头螺钉 M4×10	6

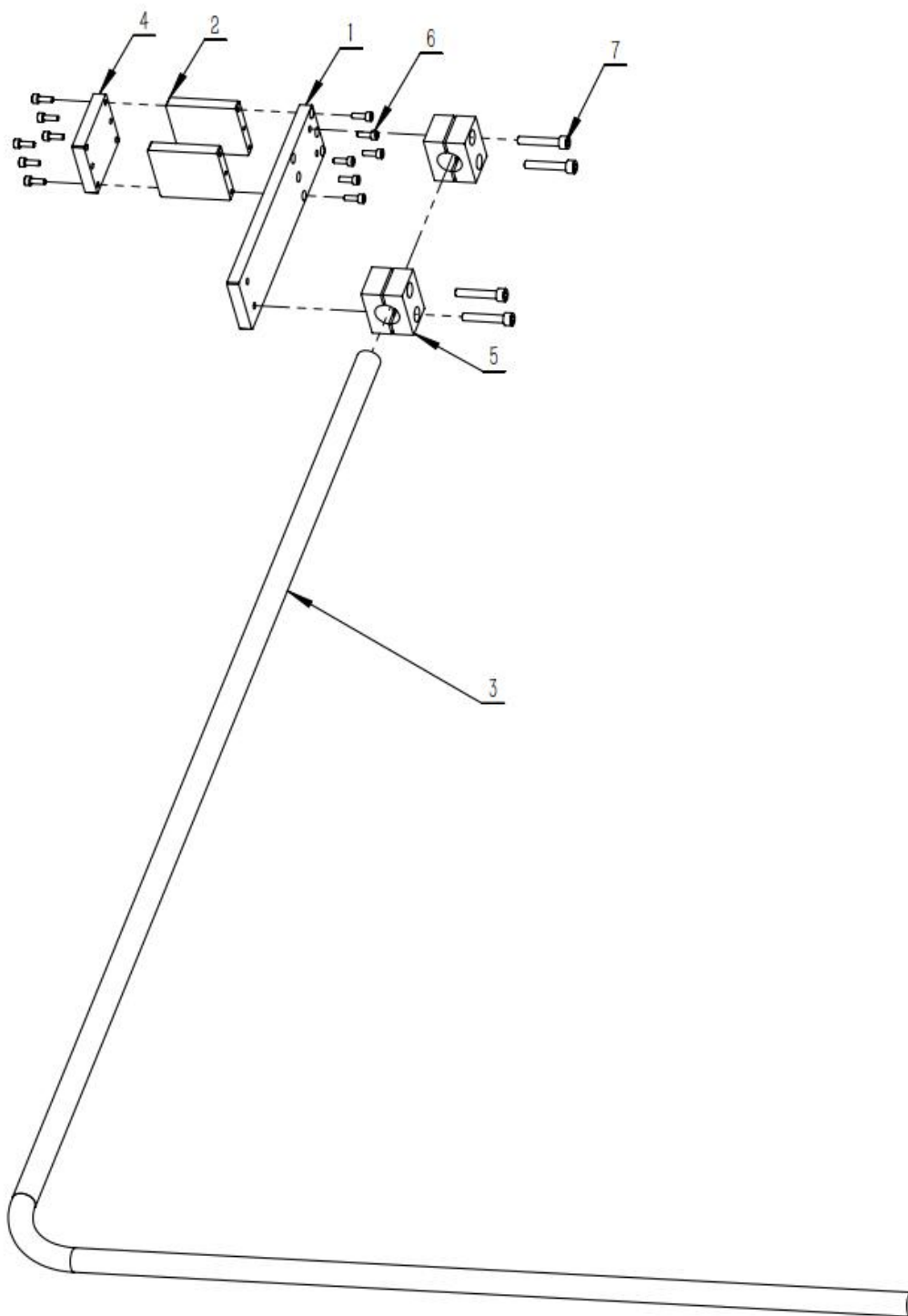
8、手动送料型机架机构



8、手动送料型机架机构

序号/No.	图号/Parts No.	名称/Description	数量/Qty
1		护栏组	1
2		台面锁紧组	8
3		显示屏组	1
4		辅助面板组	1
5		手动送料型主机架组	1
6	050200501002	脚轮调整块-M16*100*φ80	4
7	050200504005	脚轮 50133-503-76	4
8	060202000042	GB / T70. 1-2000 内六角圆柱头螺钉 M4×15	16
9	060202000206	GB / T70. 1-2000 内六角圆柱头螺钉 M5×30	2
10	060202000163	GB / T70. 1-2000 内六角圆柱头螺钉 M8×55	2
11	060203000078	GB / T70. 3-2000 内六角沉头螺钉 M4×30	9
12	060301000018	GB / T6172. 1-2000 六角薄螺母 A 级和 B 级 M8	1
13	060301000041	GB / T6172. 1-2000 六角薄螺母 A 级和 B 级 M16	4
14	060402000005	GB / T93-1987 标准型弹性垫圈(装配) 8×2. 1	2
15	060401000033	GB / T95-2002 平垫圈 C 级 8×1. 6	2

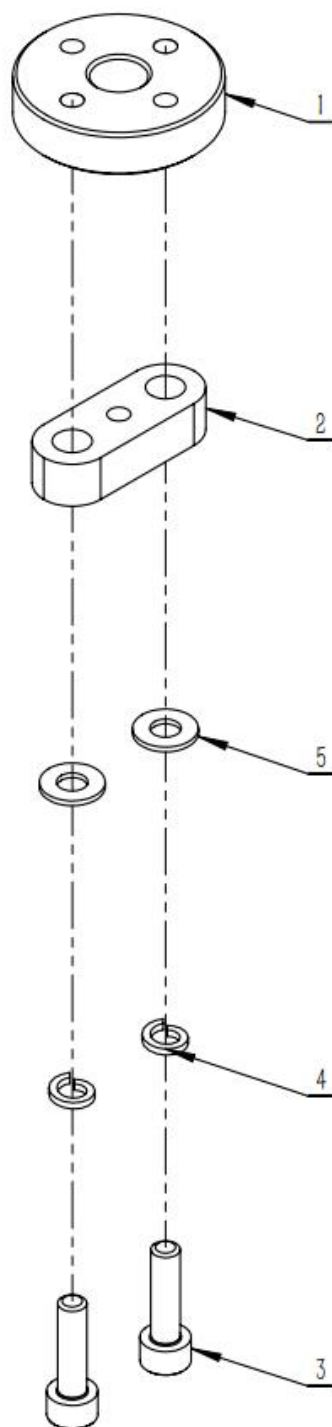
8.1、护栏组



8.1、护栏组

序号/No.	图号/Parts No.	名称/Description	数量/Qty
1	02100910501500	护栏安装板	1
2	02100910501600	护栏安装板锁紧垫块	2
3	02100910501700	护栏	1
4	02100910600900	收料架抱箍板 A	1
5	02100231300500	夹紧块	4
6	060202000040	GB / T70. 1-2000 内六角圆柱头螺钉 M4×12	12
7	060202000082	GB / T70. 1-2000 内六角圆柱头螺钉 M6×35	4

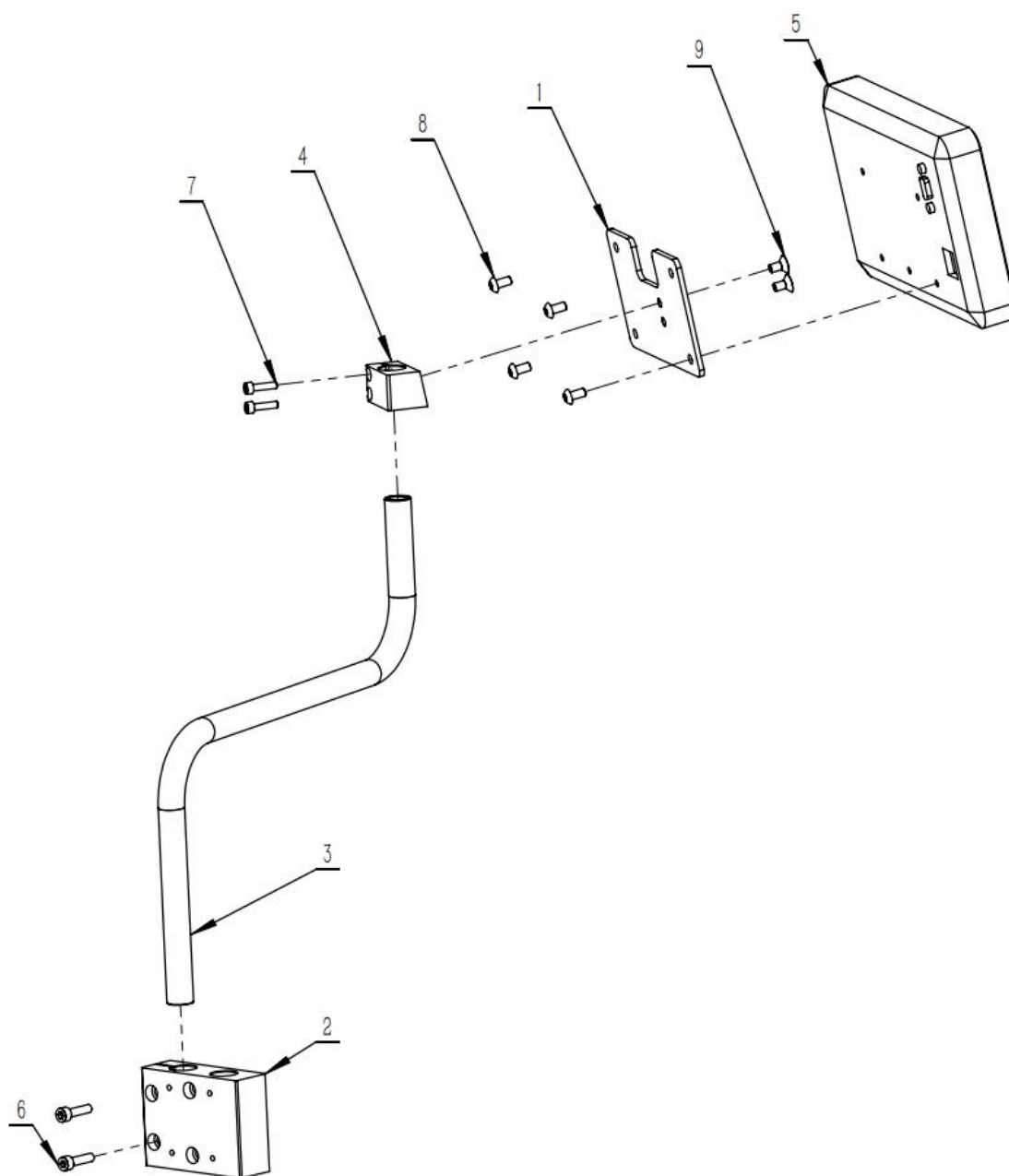
8.2、台面板锁紧组



8.2、台面板锁紧组

序号/No.	图号/Parts No.	名称/Description	数量/Qty
1	02100910500500	台面板锁紧块 A	1
2	02100910500600	台面板锁紧块 B	1
3	060202000042	GB / T70. 1-2000 内六角圆柱头螺钉 M4×15	2
4	060402000002	GB / T93-1987 标准型弹性垫圈(零件)4×2. 2	2
5	060401000014	GB / T97. 1-2002 平垫圈 A 级 4×0. 8	2

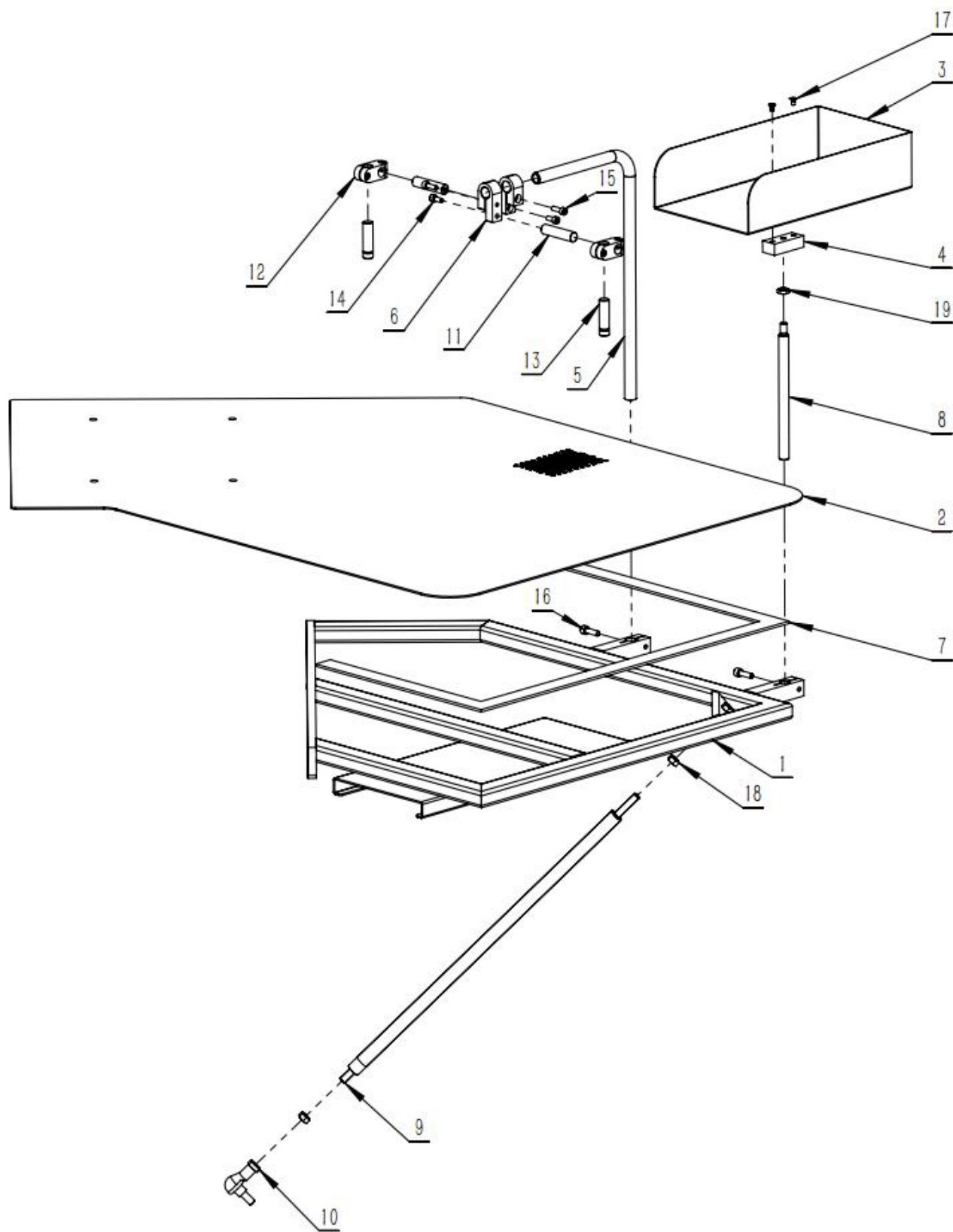
8.3、显示屏组



8.3、显示屏组

序号/No.	图号/Parts No.	名称/Description	数量/Qty
1	02100910602100	触摸屏安装板	1
2	02100910602700	触摸屏线架抱箍	1
3	02100910602800	触摸屏安装管	1
4	02100910603100	触摸屏抱箍	1
5		佰肯触摸屏	1
6	60202000062	GB / T70. 1-2000 内六角圆柱头螺钉 M5×20	2
7	60202000043	GB / T70. 1-2000 内六角圆柱头螺钉 M4×16	2
8	60203000043	GB / T70. 2-2000 内六角平圆头螺钉 M5×10	4
9	60203000060	GB / T70. 3-2000 内六角沉头螺钉 M5×10	2

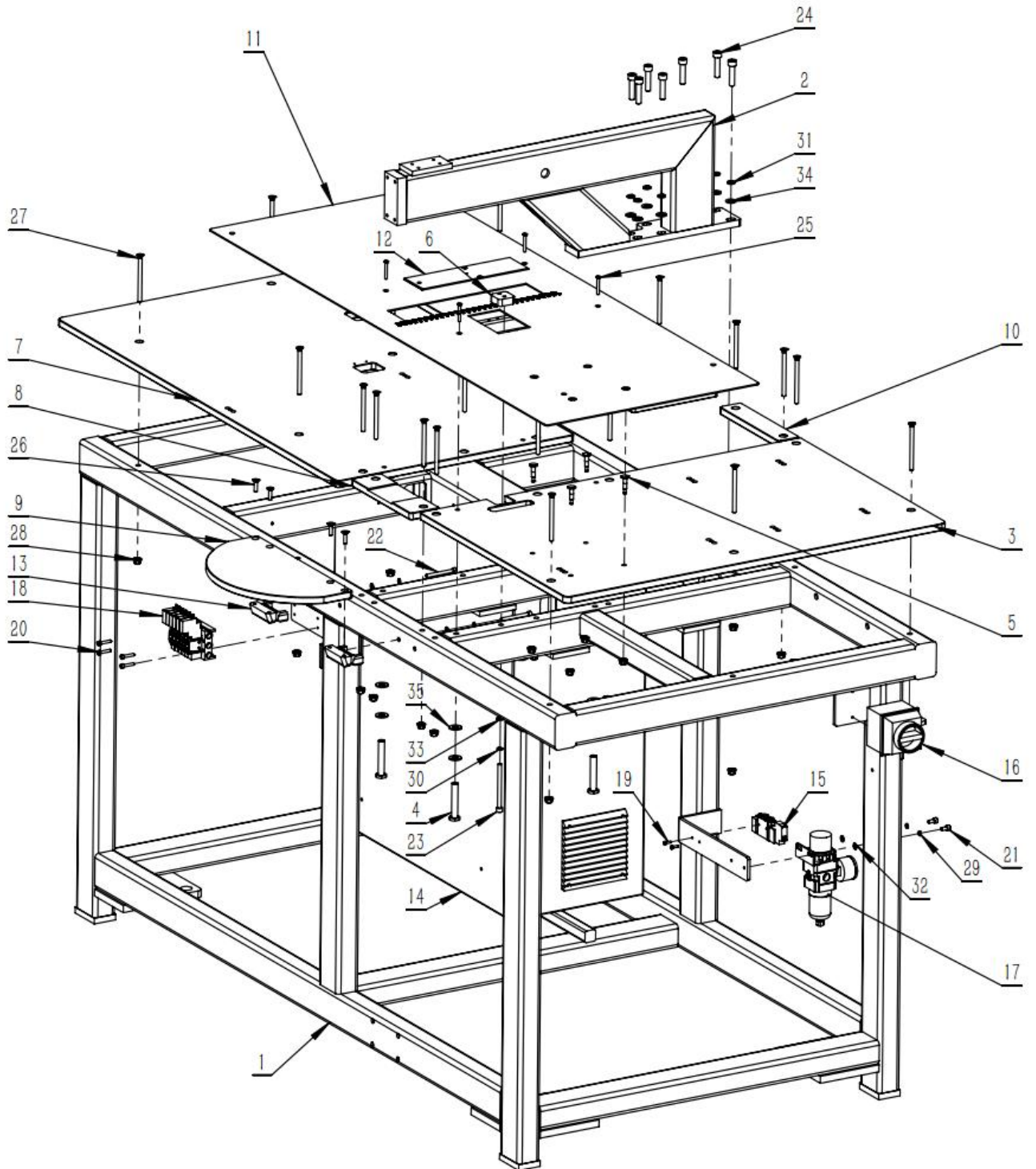
8.4、辅助面板组



8.4、辅助面板组

序号/No.	图号/Parts No.	名称/Description	数量/Qty
1	02100910602200	辅助面板支架	1
2	02100910602300	辅助面板	1
3	02100910602400	小片放料盒	1
4	02100910602500	放料盒固定块	1
5	02100910602600	放料镗色灯安装管	1
6	02100910101200	镗射灯支座	2
7		减震泡棉	1
8	050201410012	SEK01-D12-L155-E15-M8	1
9	050201410013	SEP01-D16-L450-E18-F35-B15-S32-P8-Q8	1
10	050201405031	杆端关节轴承-BNE01-SQ8-RS-R	1
11	050201410004	导向轴-SCD01-D12-L50-M5	2
12	050200707012	支柱固定夹-RDA02-D12	2
13	050500102001	镗射灯-LS-M6505-M	2
14	060202000056	GB / T70. 1-2000 内六角圆柱头螺钉 M5×12	2
15	060202000059	GB / T70. 1-2000 内六角圆柱头螺钉 M5×16	2
16	060202000079	GB / T70. 1-2000 内六角圆柱头螺钉 M6×20	2
17	060201000017	GB / T819. 1-2000 十字槽沉头螺钉 M4×8	2
18	060301000011	GB / T41-20001 型六角螺母 C 级 M8	3
19	060301000018	GB / T6172. 1-2000 六角薄螺母 A 级和 B 级 M8	1

8.5、手动送料型主机架组



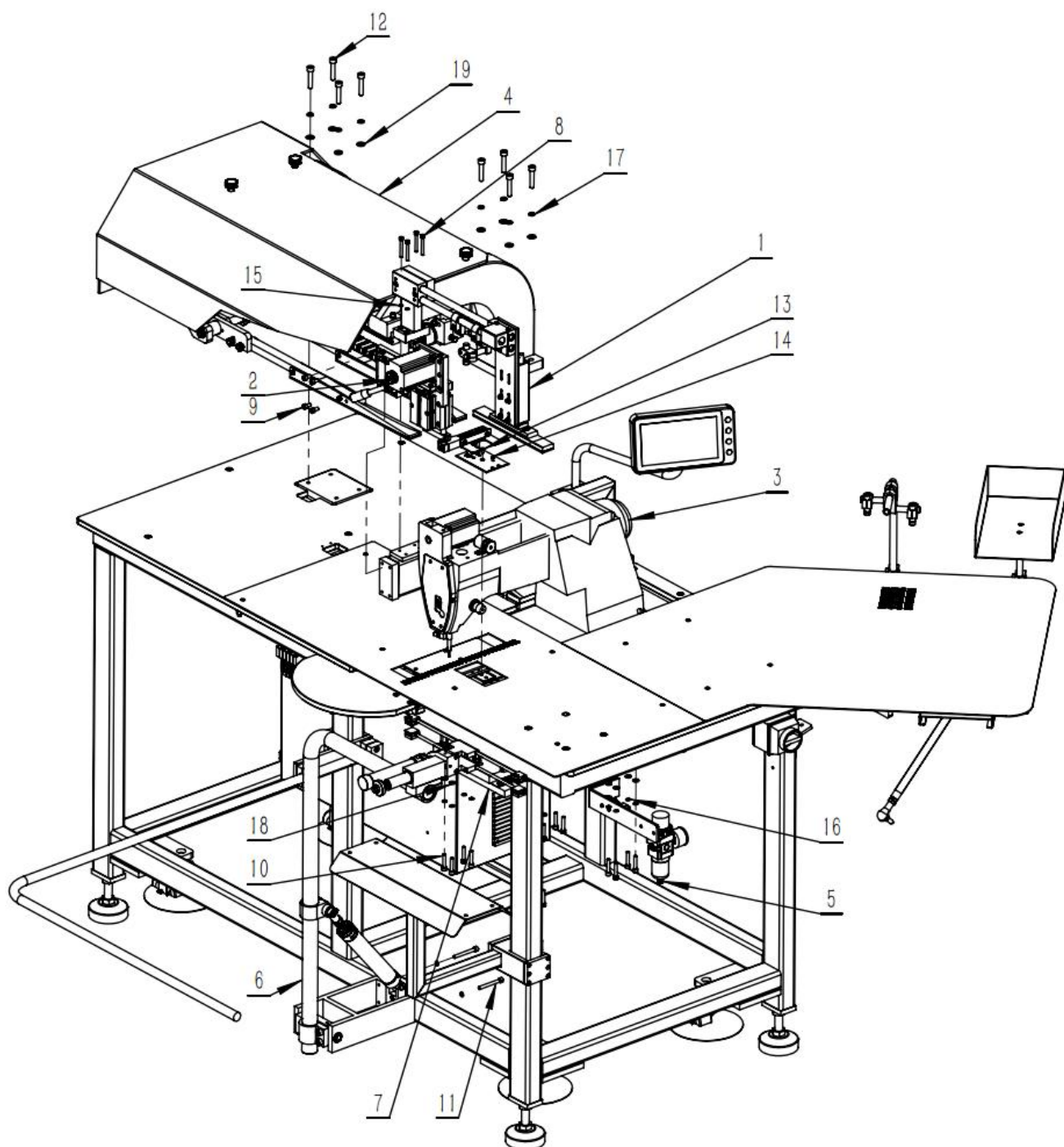
8.5、手动送料型机架机构

序号/No.	图号/Parts No.	名称/Description	数量/Qty
1	02100910500100	机架	1
2	02100910500200	切刀压板安装座	1
3	02100910500300	右侧面板支撑板	1
4	02100910500400	台面板锁紧螺栓	4
5	02100910500700	吹气铜柱	4
6	02100910500800	切刀板底座	1
7	02100910500900	左侧面板支撑板	1
8	02100910501000	机头前面板	1
9	02100910501100	切刀护手板	1
10	02100910501200	机头后面板	1
11	02100910501300	前台面板	1
12	02100910501400	机头针板	1
13	050200908013	恒珠铰链 HL023-1Z. 2(带阻尼 2-4N) 沙铬	2
14		MB1009A 电控箱	1
15	050201103039	电磁阀 SY5120-5L0ZD-01	1
16	050500405001	电源总开关 LW28-20	1
17	050201122009	过滤减压阀 AW20-02BCG-A-DNV9000	1
18		SS5Y3-20-06_20-1G-M5	1
19	060202000022	GB / T70. 1-2000 内六角圆柱头螺钉 M3×10	2
20	060202000044	GB / T70. 1-2000 内六角圆柱头螺钉 M4×20	4
21	060202000055	GB / T70. 1-2000 内六角圆柱头螺钉 M5×10	2
22	060202000068	GB / T70. 1-2000 内六角圆柱头螺钉 M5×50	4
23	060202000189	GB / T70. 1-2000 内六角圆柱头螺钉 M6×75	1
24	060202000097	GB / T70. 1-2000 内六角圆柱头螺钉 M8×35	7
25	060203000078	GB / T70. 3-2000 内六角沉头螺钉 M4×30	4
26	060203000087	GB / T70. 3-2000 内六角沉头螺钉 M5×20	4
27	060201000118	GB / T819. 1-2000 十字槽沉头螺钉 M6×80	20
28	060302000009	GB / T6187-2000 全金属六角法兰面锁紧螺母 M6	24
29	060402000003	GB / T93-1987 标准型弹性垫圈(装配)5×1. 3	6
30	060402000004	GB / T93-1987 标准型弹性垫圈(装配)6×1. 6	1
31	060402000005	GB / T93-1987 标准型弹性垫圈(装配)8×2. 1	7
32	060401000017	GB / T95-2002 平垫圈 C 级 5×1	6
33	060401000025	GB / T95-2002 平垫圈 C 级 6×1. 6	1
34	060401000033	GB / T95-2002 平垫圈 C 级 8×1. 6	7
35	060401000001	GB / T95-2002 平垫圈 C 级 10×2	8

9、收料机构

序号/No.	图号/Parts No.	名称/Description	数量/Qty
1	02100910600100	夹紧伸缩轴	1
2	02100910600200	手调螺母	1
3	02100910600300	收料伸缩轴钢套	1
4	02100910600400	收料轴套座	1
5	02100910600500	伸缩轴后铜套	1
6	02100910600600	伸缩轴前铜套	1
7	02100910600700	伸缩夹固定底座	1
8	02100910600800	夹块座	1
9	02100910600900	收料架抱箍板 A	1
10	02100910601000	夹料杆固定块	2
11	02100910601100	收料架抱箍	1
12	02100910601200	夹料块	4
13	02100910601300	收料杆支座	1
14	02100910601400	夹料杆固定抱箍	1
15	02100910601500	夹料杆气缸座	1
16	02100910601600	夹料杆	1
17	02100910601700	夹料杆推动抱箍	1
18	02100910601800	收料架抱箍板 B	1
19	02100910601900	收料架支撑件	1
20	02100910602000	收料架托板	1
21		收料夹布高密度棉	4
22	050201503229	GB / T276-94 深沟球轴承 6801ZZ	2
23	050201410009	导向轴-SAE01-D5-L34	2
24	050201410005	导向轴-SAD01-D10-L38	1
25	050201410010	导向轴-SAE01-D12-L120	1
26	050201410011	导向轴-SAD02-D6-L360	2
27	050200203026	压缩弹簧-YWL-D14-L70	1
28	060503000017	GB894. 1-86 轴用弹性挡圈 A 型 12×1	2
29	060504000004	GB / T896-86 开口挡圈 4	4
30	050201107028	鱼眼接头-F-M10X125U	1
31	050201115593	MAC32x125SCA	1
32	050201115594	MAC25x75SU	1
33	060202000053	GB / T70. 1-2000 内六角圆柱头螺钉 M4×8	4
34	060202000042	GB / T70. 1-2000 内六角圆柱头螺钉 M4×15	10
35	060202000044	GB / T70. 1-2000 内六角圆柱头螺钉 M4×20	2
36	060202000063	GB / T70. 1-2000 内六角圆柱头螺钉 M5×25	4
37	060202000077	GB / T70. 1-2000 内六角圆柱头螺钉 M6×16	2
38	060202000080	GB / T70. 1-2000 内六角圆柱头螺钉 M6×25	4
39	060202000097	GB / T70. 1-2000 内六角圆柱头螺钉 M8×35	2
40	060202000236	GB / T70. 1-2000 内六角圆柱头螺钉 M10×50	1
41	060204000102	GBT78-2007 内六角锥端紧定螺钉 M5×5	3
42	060204000064	GB / T80-2000 内六角凹端紧定螺钉 M5×5	1
43	060204000049	GB / T77-2000 内六角平端紧定螺钉 M6×8	2
44	060301000037	GB / T6172. 1-2000 六角薄螺母 A 级和 B 级 M10	3
45	060301000025	六角螺母 M10×1.25	1

10、总装



10、总装

序号/No.	图号/Parts No.	名称/Description	数量/Qty
1	02100910100000	定布机构	1
2	02100910200000	切刀机构	1
3	02100910300000	机头机构	1
4	02100910400000	X 向压框机构	1
5	02100910900000	自动送料型机架机构	1
6	02100911000000	自动送料型收料机构	1
7	02100911100000	机头移动组	1
8	060202000066	GB / T70. 1-2000 内六角圆柱头螺钉 M5×40	4
9	060202000075	GB / T70. 1-2000 内六角圆柱头螺钉 M6×12	4
10	060202000081	GB / T70. 1-2000 内六角圆柱头螺钉 M6×30	16
11	060202000086	GB / T70. 1-2000 内六角圆柱头螺钉 M6×55	4
12	060202000098	GB / T70. 1-2000 内六角圆柱头螺钉 M8×40	8
13	060203000055	GB / T70. 3-2000 内六角沉头螺钉 M4×10	1
14	060201000036	GB / T819. 1-2000 十字槽沉头螺钉 M3×8	1
15	060402000003	GB / T93-1987 标准型弹性垫圈(装配)5×1. 3	4
16	060402000004	GB / T93-1987 标准型弹性垫圈(装配)6×1. 6	20
17	060402000005	GB / T93-1987 标准型弹性垫圈(装配)8×2. 1	8
18	060401000081	GB / T97. 1-2002 平垫圈 A 级 6×1. 6	20
19	060401000033	GB / T95-2002 平垫圈 C 级 8×1. 6	8