



西裤拷边机

Button Holing Indexer

MB3003D

零件手册

PartsManual

常州智谷机电科技有限公司

CHANGZHOU WISDOM & VALLEY ELECTRICAL TECHNOLOGY CO., LTD

在使用本设备之前请先阅读本零件手册

Please read the operation manual of the touch screen interface before using the device

请将本零件手册放在便于查阅的地方保管

Please keep this operation manual of touch screen interface in convenient place for referen

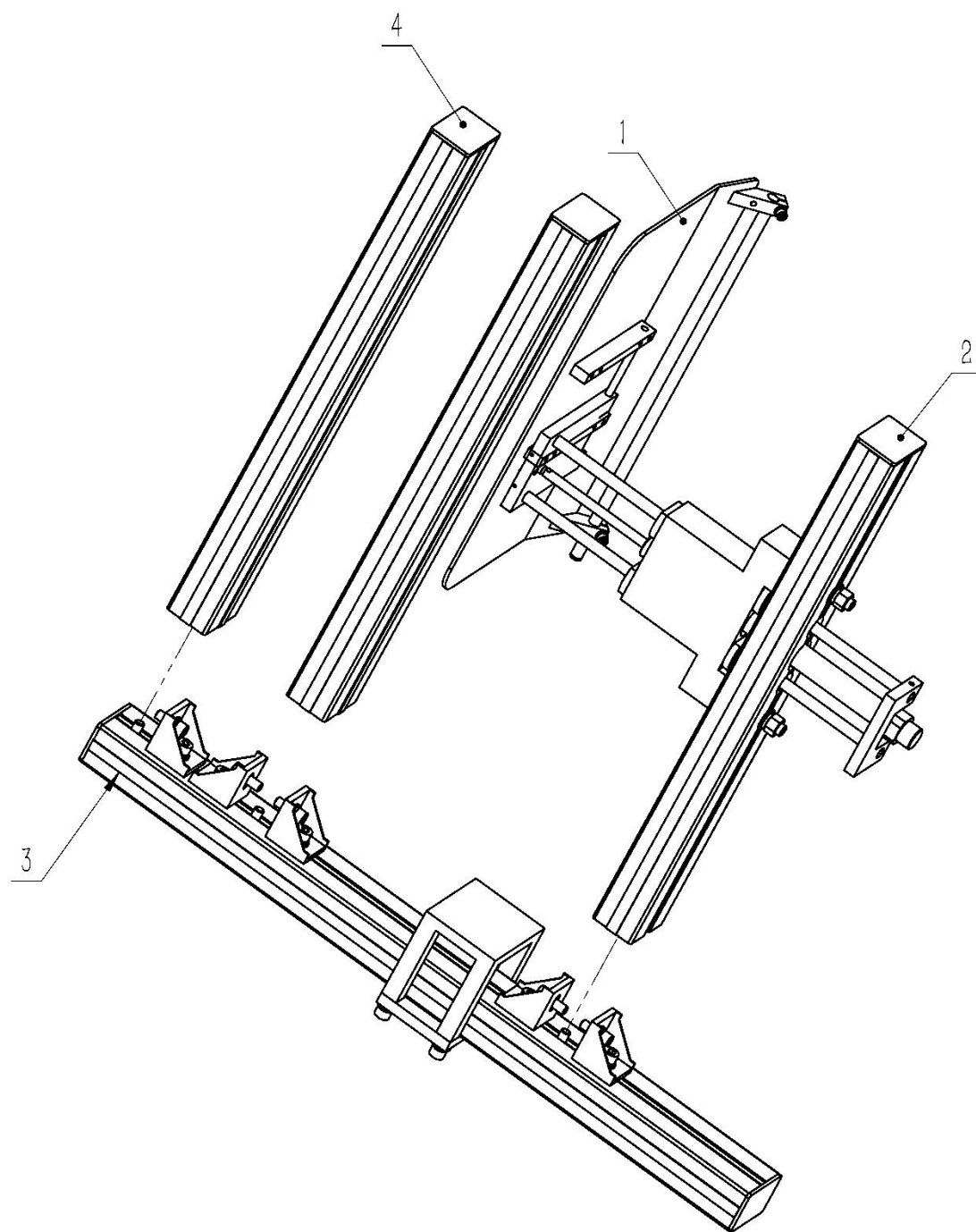
版本信息/ Version

2025.03

目录

一、收料装置组件	1
1、挡料板组件	3
2、收料伸出气缸组件	5
3、总梁组件	7
4、调节梁组件	9
二、压布机构组件	11
三、踏脚开关机构组件	13
四、入料导向机构组件	15
1、拖布板组件	17
2、气缸组件	19
3、压轮组件	21
4、光电传感器组件	23
五、台板组件	25
六、机架组件	27
七、上下差动机构组件	29
1、上步进电机组件	31
2、下步进电机组件	33
八、电控箱组件	35
九、触摸屏组件	37

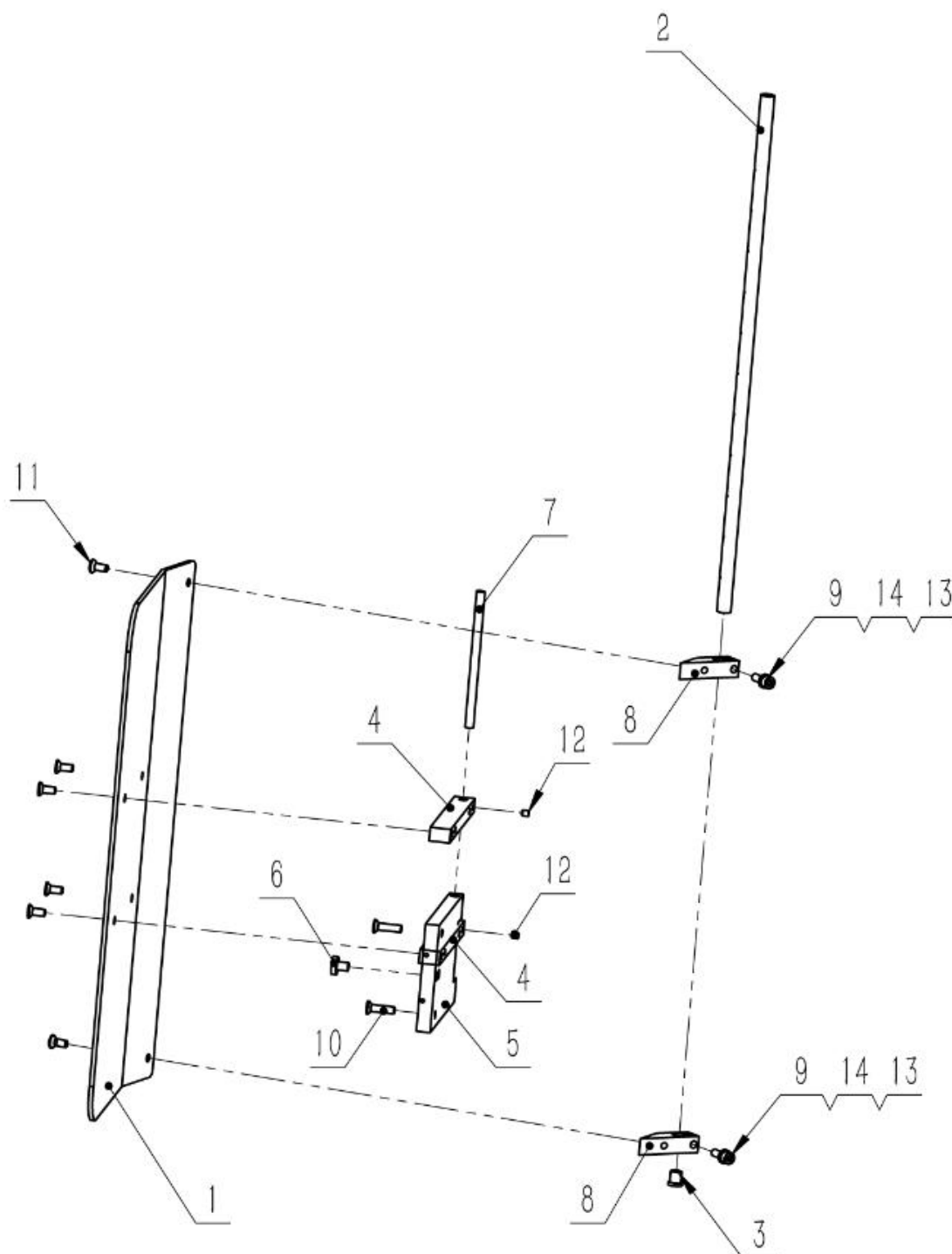
一、收料装置组件



一、收料装置组件

序号/No.	图号/Parts No.	名称/Description	数量/Qty
1		挡料板组件	1
2		收料伸出气缸组件	1
3		总梁组件	1
4		调节梁组件	2

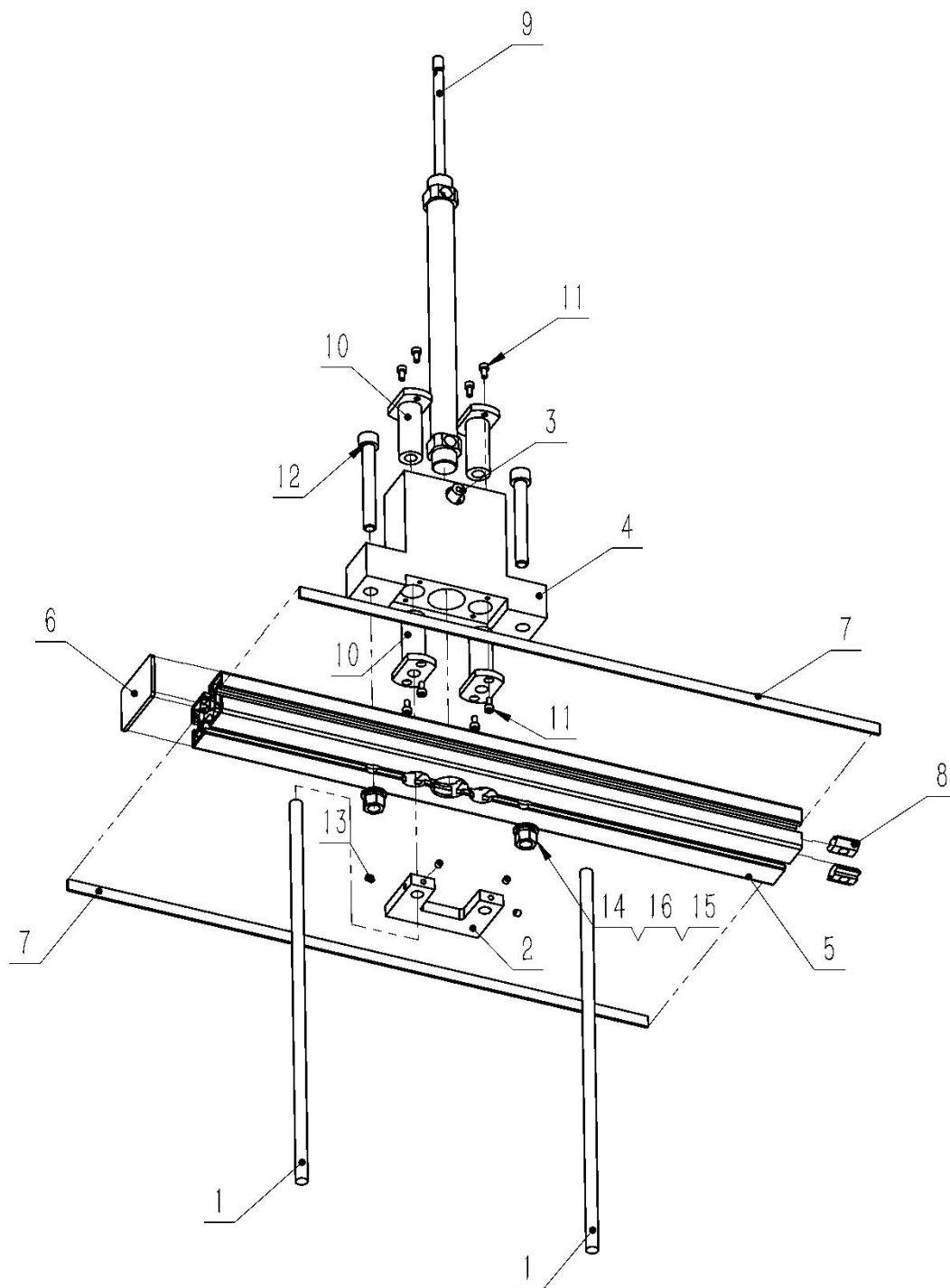
1、挡料板组件



1、 挡料板组件

序号/No.	图号/Parts No.	名称/Description	数量/Qty
1	02300310300100	挡料板	1
2	02300310300200	吹气管	1
3	02300310300300	吹气管堵头	1
4	02300310301100	挡料板安装板	2
5	02300310301200	电磁阀安装板	1
6	02300310301300	缓冲垫	1
7	02300310301400	转轴	1
8	02300310301500	吹气管固定板	2
9	060202000059	内六角圆柱头螺钉 M5x16	2
10	060203000087	内六角沉头螺钉 M5×20	2
11	060203000111	内六角沉头螺钉 M5×12	6
12	060204000039	内六角平端紧定螺钉 M4×5	2
13	060401000016	平垫圈 5	2
14	060402000003	标准型弹性垫圈. 5	2

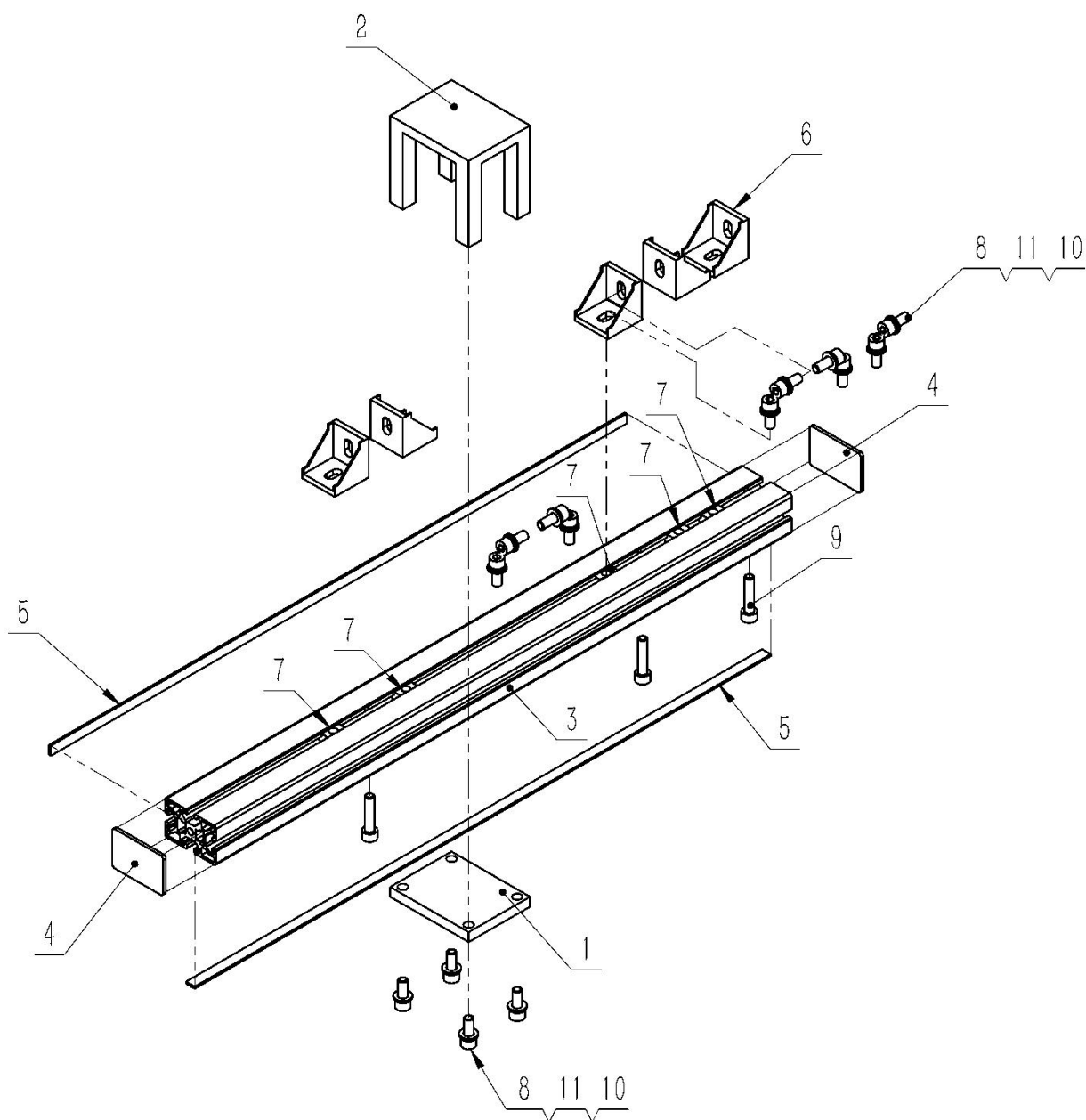
2、收料伸出气缸组件



2、收料伸出气缸组件

序号/No.	图号/Parts No.	名称/Description	数量/Qty
1	02300310300500	导柱	2
2	02300310300600	气缸后调节板	1
3	02300310300900	气缸转换接头	1
4	02300310301000	气缸安装座	1
5	02300320300103	带孔梁	1
6	050200704003	铝型材盖	1
7	050200705001	平封槽条	2
8	050200706018	方螺母 M8x40	2
9	050201115019	收料伸出气缸	1
10	050201405001	双切边直线轴承 LMH10LUU	4
11	060202000053	内六角圆柱头螺钉 M4×8	8
12	060202000179	内六角圆柱头螺钉 M10×80	2
13	060204000016	内六角平端紧定螺钉 M5×5	4
14	060301000001	1 型六角螺母 M10	2
15	060401000002	平垫圈 10	2
16	060402000006	标准型弹性垫圈 10	2

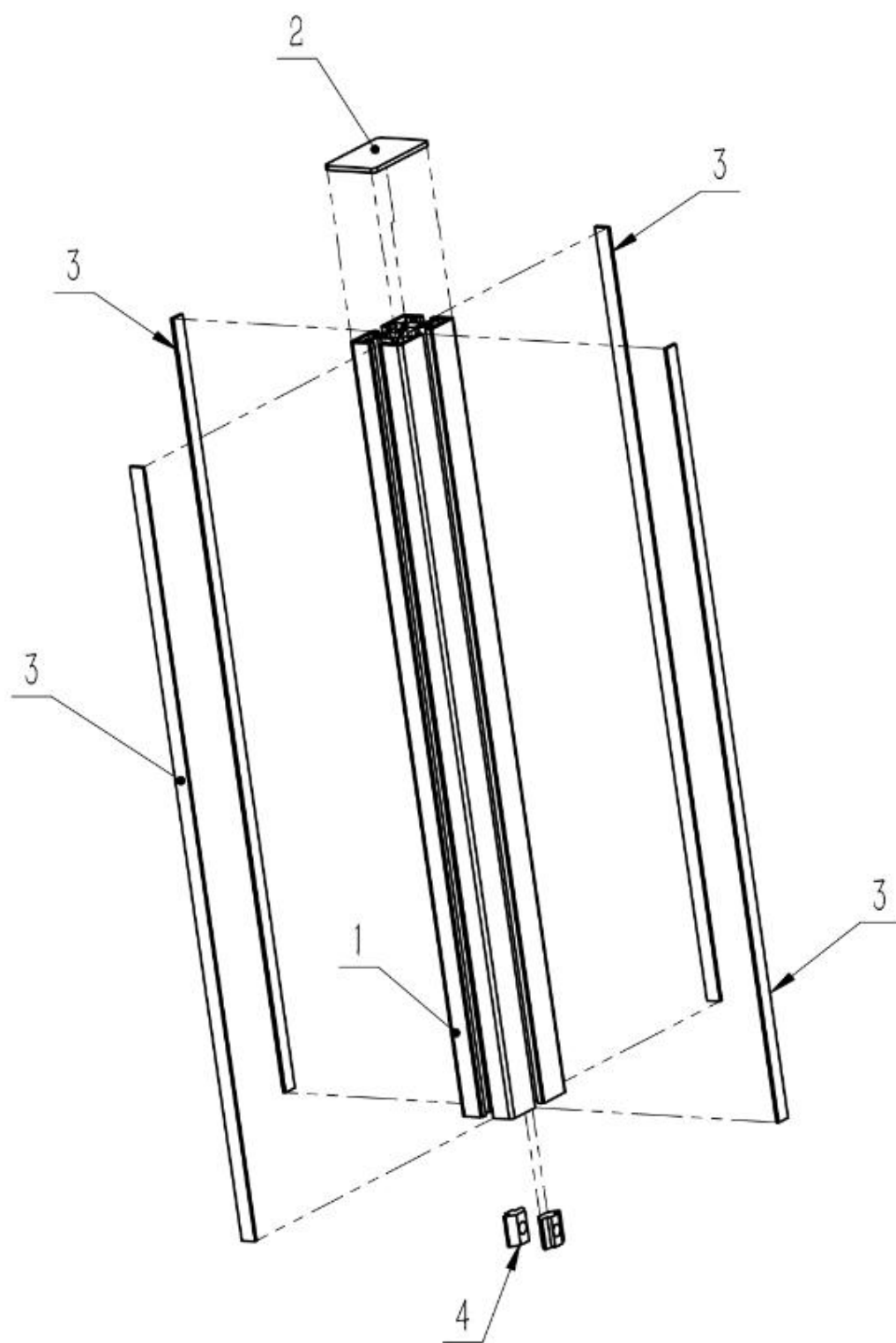
3、总梁组件



3、总梁组件

序号/No.	图号/Parts No.	名称/Description	数量/Qty
1	02100310500700	收料架调节座盖板	1
2	02100310500800	收料架调节座	1
3	02300320300101	总梁	1
4	050200704003	铝型材盖	2
5	050200705001	平封槽条	2
6	050200706007	直角件	5
7	050200706018	方螺母 M8x40	5
8	060202000094	内六角圆柱头螺钉 M8×20	14
9	060202000097	内六角圆柱头螺钉 M8×35	3
10	060401000034	平垫圈 8	14
11	060402000005	标准型弹性垫圈 8	14

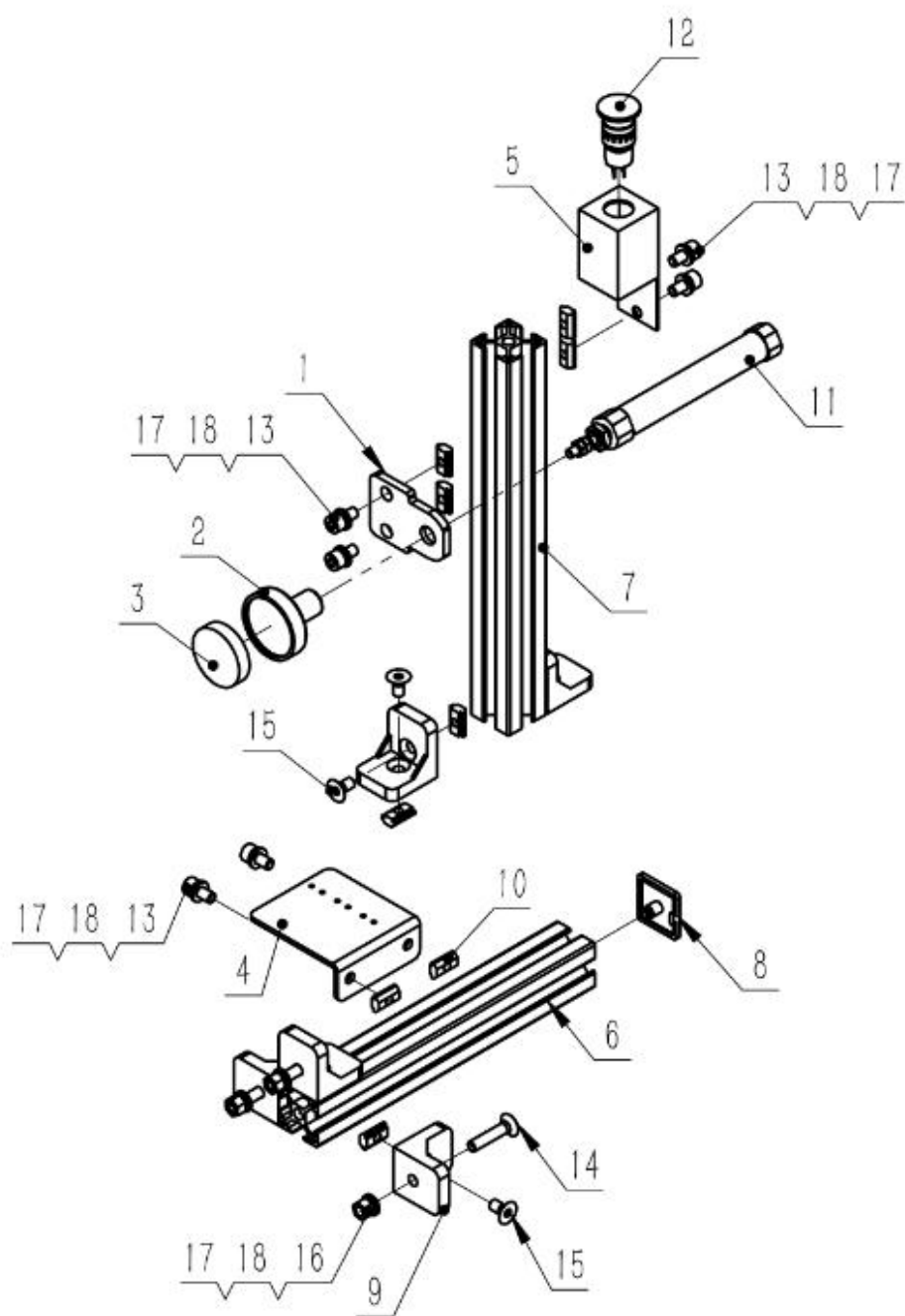
4、调节梁组件



4、调节梁组件

序号/No.	图号/Parts No.	名称/Description	数量/Qty
1	02300320300102	调节梁	1
2	050200704003	铝型材盖	1
3	050200705001	平封槽条	4
4	050200706018	方螺母 M8x40	2

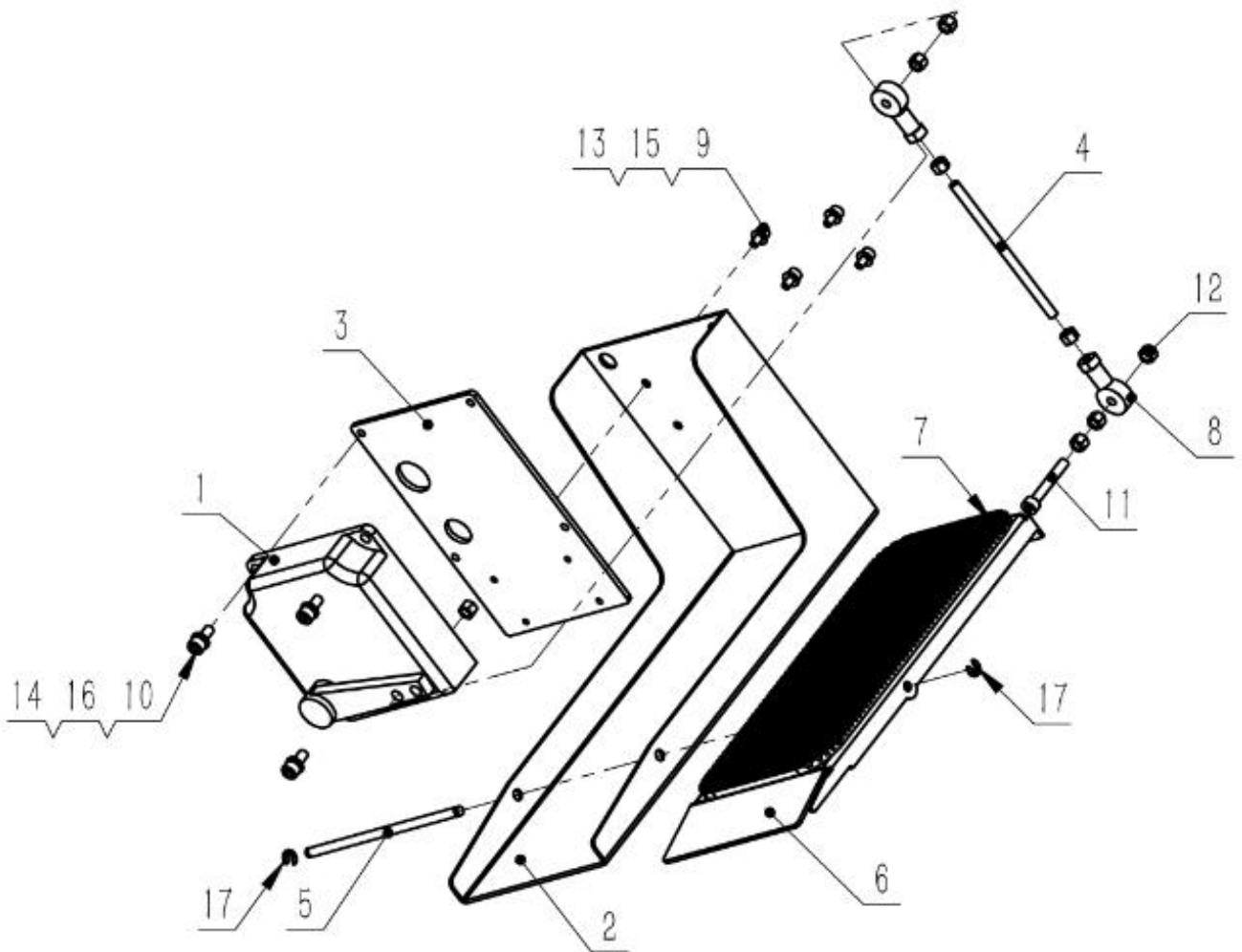
二、压布机构组件



二、压布机构组件

序号/No.	图号/Parts No.	名称/Description	数量/Qty
1	02300310400100	气缸固定板	1
2	02300310400200	气缸连接件	1
3	02300310400300	高密度海绵	1
4	02300320500300	调压阀安装架	1
5	02300340400200	急停开关盒	1
6	050200703001	铝型材	1
7	050200703002	铝型材	1
8	050200704001	端面盖板	1
9	050200706001	转向角件	5
10	050200706002	方形螺母 M6	13
11	050201115040	标准型气缸	1
12	050500403001	急停按钮	1
13	060202000075	内六角圆柱头螺钉 M6×12	6
14	060203000066	内六角沉头螺钉 M6×30	3
15	060203000112	内六角沉头螺钉 M6×12	7
16	060301000009	六角螺母 M6	3
17	060401000066	平垫圈 6	9
18	060402000004	标准型弹性垫圈 6	9

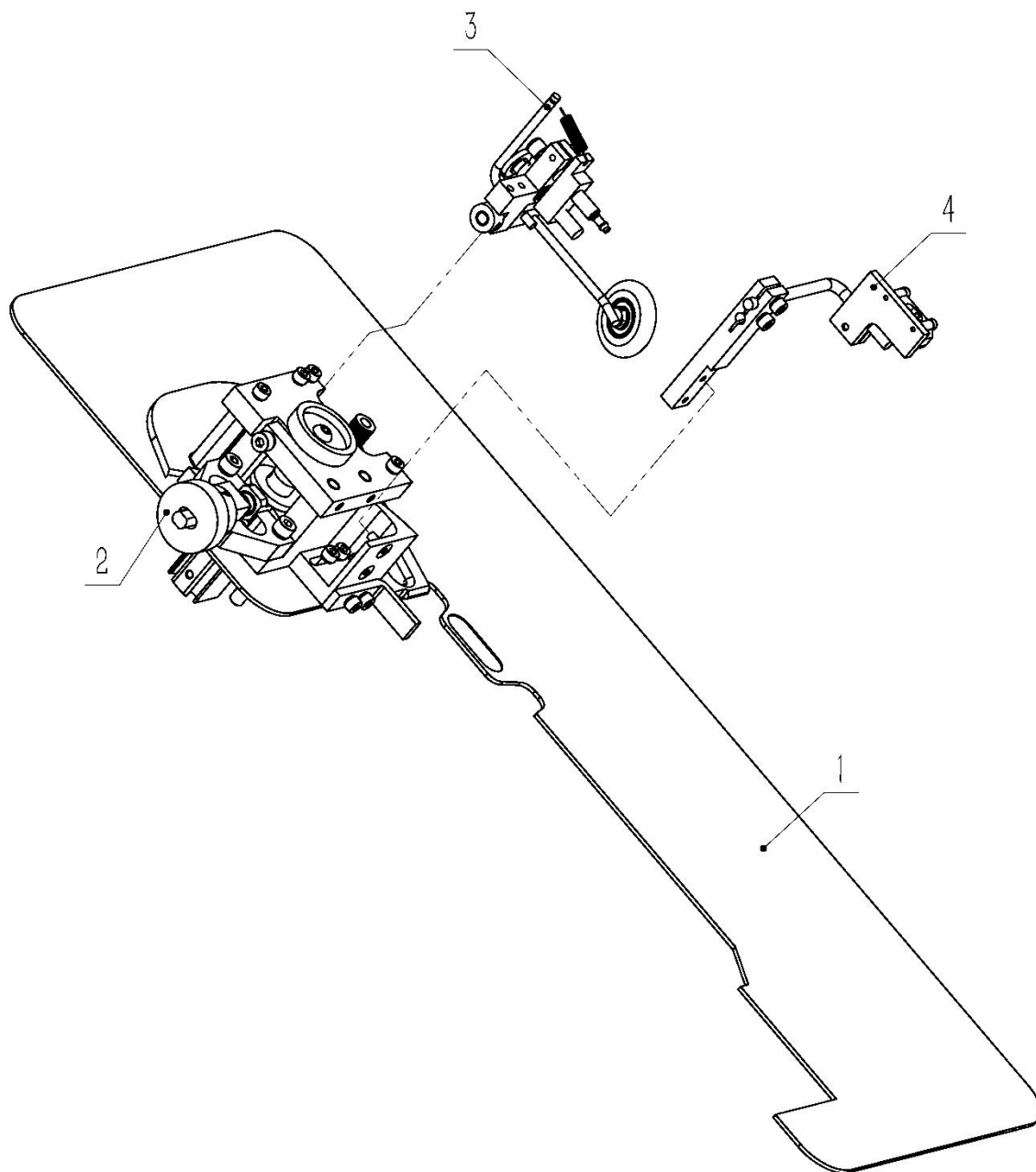
三、踏脚开关机构组件



三、踏脚开关机构组件

序号/No.	图号/Parts No.	名称/Description	数量/Qty
1		开关盒	1
2	02300320800100	脚踏板底座	1
3	02300320800200	开关安装板	1
4	02300320800300	螺杆	1
5	02500451201500	脚踏转轴	1
6	02600221801001	脚踏板	1
7	02600221801002	脚踏板橡胶	1
8	050201501020	鱼眼接头	2
9	060202000053	内六角圆柱头螺钉 M4x8。	4
10	060202000056	内六角圆柱头螺钉 M5×12	3
11	060202000065	内六角圆柱头螺钉 M5×35	1
12	060301000008	1型六角螺母 M5	8
13	060401000013	平垫圈 4	4
14	060401000016	平垫圈 5	3
15	060402000002	标准型弹性垫圈 4	4
16	060402000003	标准型弹性垫圈 5	3
17	060504000004	开口挡圈 4	2

四、入料导向机构组件

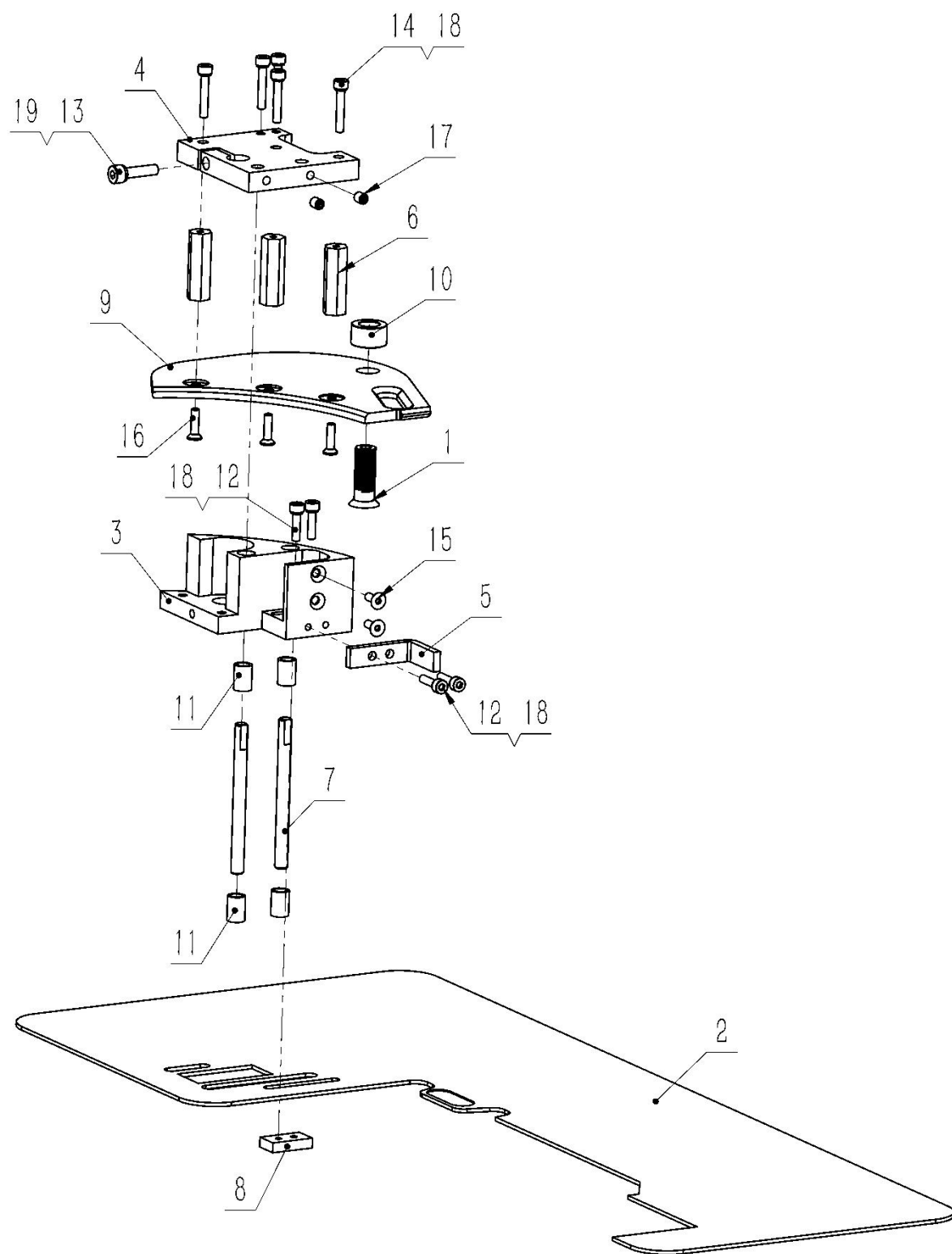


1,10

四、入料导向机构组件

序号/No.	图号/Parts No.	名称/Description	数量/Qty
1		拖布板机构组件	1
2		气缸机构组件	1
3		压轮机构组件	1
4		光电传感器机构组件	1

1、拖布板组件

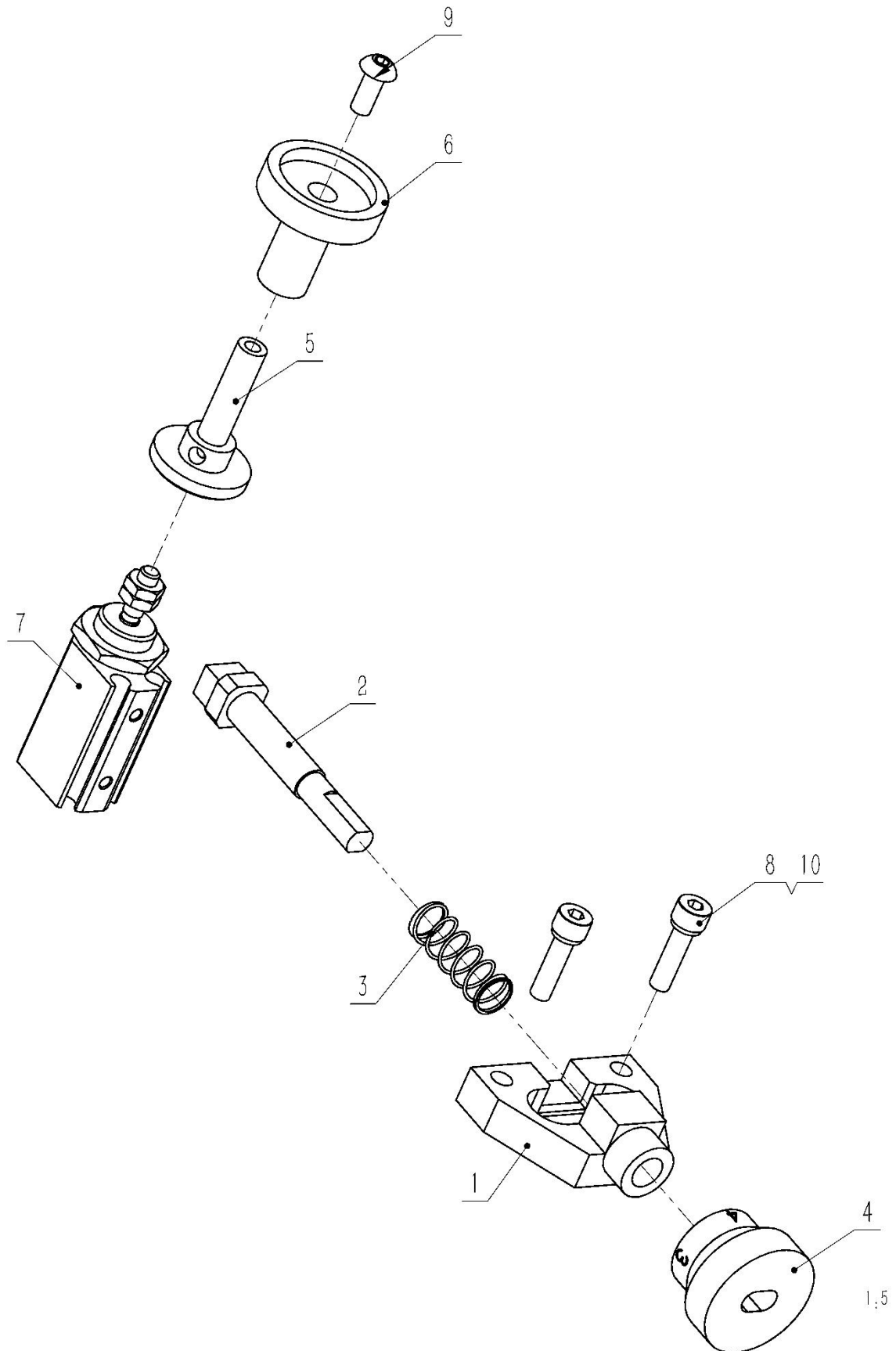


1,10

1、拖布板组件

序号/No.	图号/Parts No.	名称/Description	数量/Qty
1	02300130102200	吹气铜螺钉	1
2	02300330600100	拖布板	1
3	02300330600200	拖布底座	1
4	02300330600700	连接板	1
5	02300330602200	限位块	1
6	02300330602300	六角螺柱	3
7	02300330602400	导向杆	2
8	02300330602500	垫块	1
9	02300330602700	压料板	1
10	02300520200500	尼龙衬套	1
11	050201409014	铜套	4
12	060202000023	内六角圆柱头螺钉M3×12	4
13	060202000043	内六角圆柱头螺钉M4×16	1
14	0602020000269	内六角圆柱头螺钉M3×18	5
15	060203000082	内六角沉头螺钉M3×8	2
16	0602030000107	内六角沉头螺钉M3×12	3
17	060204000039	内六角平端紧定螺钉M4×5	2
18	060402000001	标准型弹性垫圈3	9
19	060402000002	标准型弹性垫圈4	1

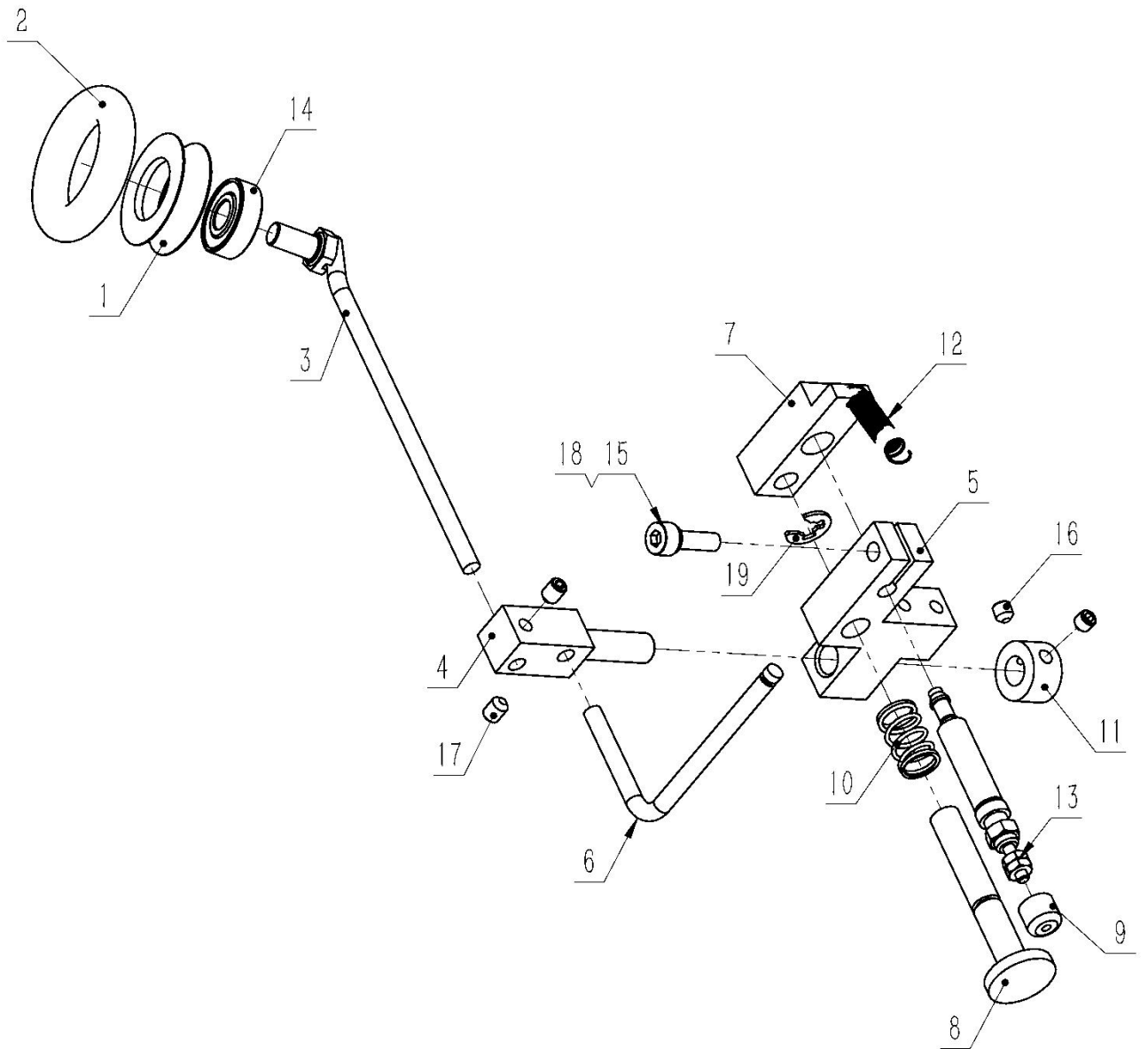
2、气缸组件



2、气缸组件

序号/No.	图号/Parts No.	名称/Description	数量/Qty
1	02300330600300	旋钮支架	1
2	02300330600400	调级轴	1
3	02300330600500	压簧	1
4	02300330600600	旋钮	1
5	02300330600800	限位轴	1
6	02300330600900	升降旋钮	1
7	050201115425	气缸	1
8	060202000043	内六角圆柱头螺钉 M4×16	2
9	060203000037	内六角平圆头螺钉 M4×10	1
10	060402000002	标准型弹性垫圈 4	2

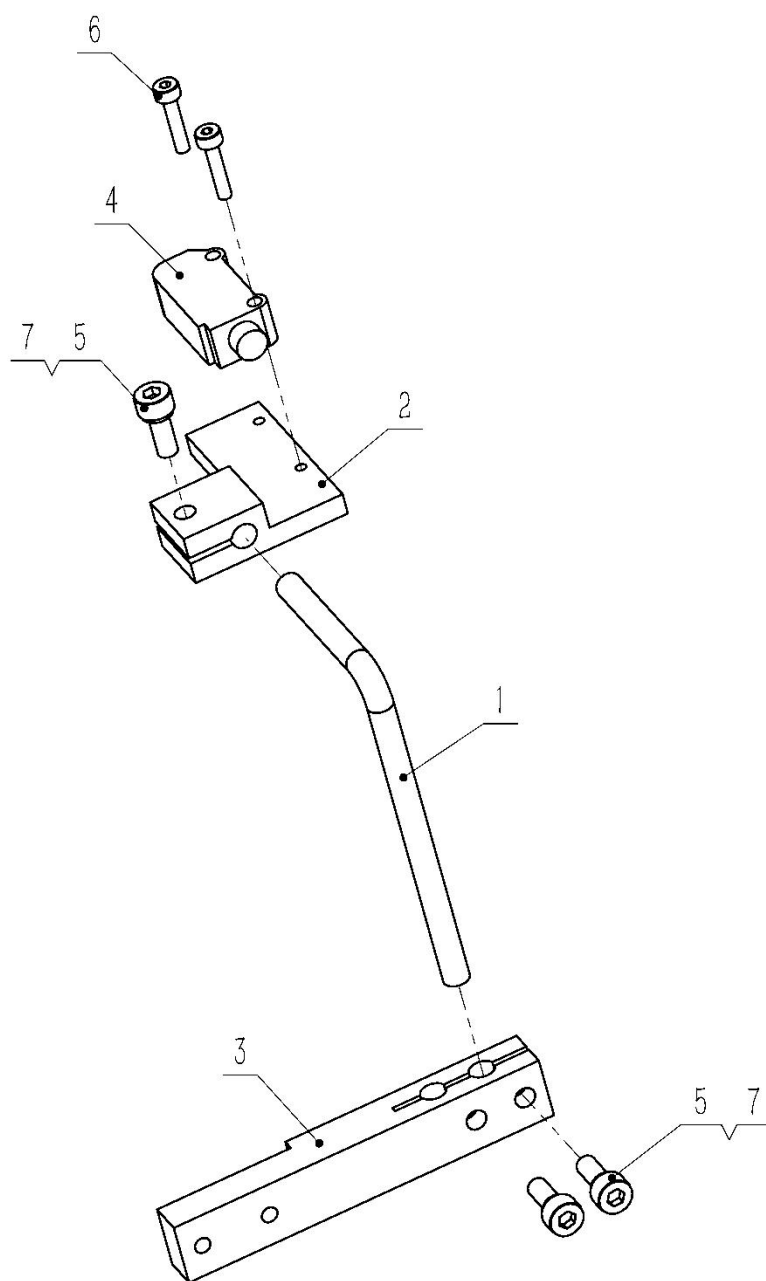
3、压轮组件



3、压轮组件

序号/No.	图号/Parts No.	名称/Description	数量/Qty
1	02300310602100	压轮	1
2	02300310602200	O 型圈	1
3	02300330601000	压轮支架	1
4	02300330601100	压轴旋转块	1
5	02300330601200	压轮座	1
6	02300330601300	拉簧杆	1
7	02300330601400	导向座	1
8	02300330601500	拉簧调节旋钮	1
9	02300330601600	尼龙垫块	1
10	02300330601700	压簧	1
11	02300330602600	限位环	1
12	050200203016	带勾拉簧	1
13	050201115350	气缸	1
14	050201503023	深沟球轴承	1
15	060202000022	内六角圆柱头螺钉 M3×10	1
16	060204000003	内六角凹端紧定螺钉 M3×3	2
17	060204000004	内六角凹端紧定螺钉 M3×4	2
18	060402000001	标准型弹性垫圈 3	1
19	060504000003	开口挡圈 3. 5	1

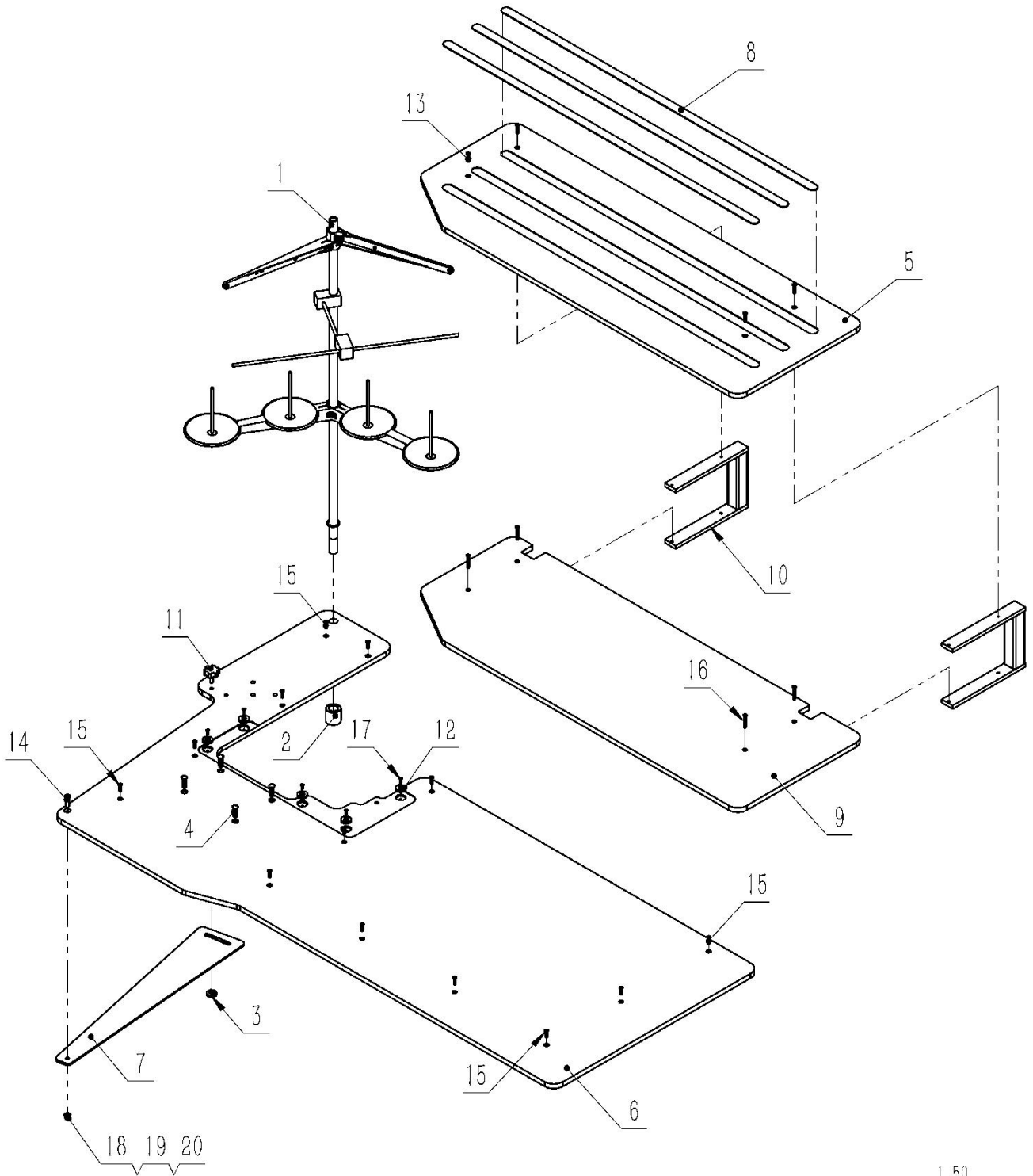
4、光电传感器组件



4、光电传感器组件

序号/No.	图号/Parts No.	名称/Description	数量/Qty
1	02300330601900	光眼支杆	1
2	02300330602000	光眼支架	1
3	02300330602100	光眼支座	1
4	050200103002	光电传感器	1
5	060202000037	内六角圆柱头螺钉 M3×8	3
6	060202000243	内六角圆柱头螺钉 M2×10	2
7	060402000001	标准型弹性垫圈 3	3

五、台板组件

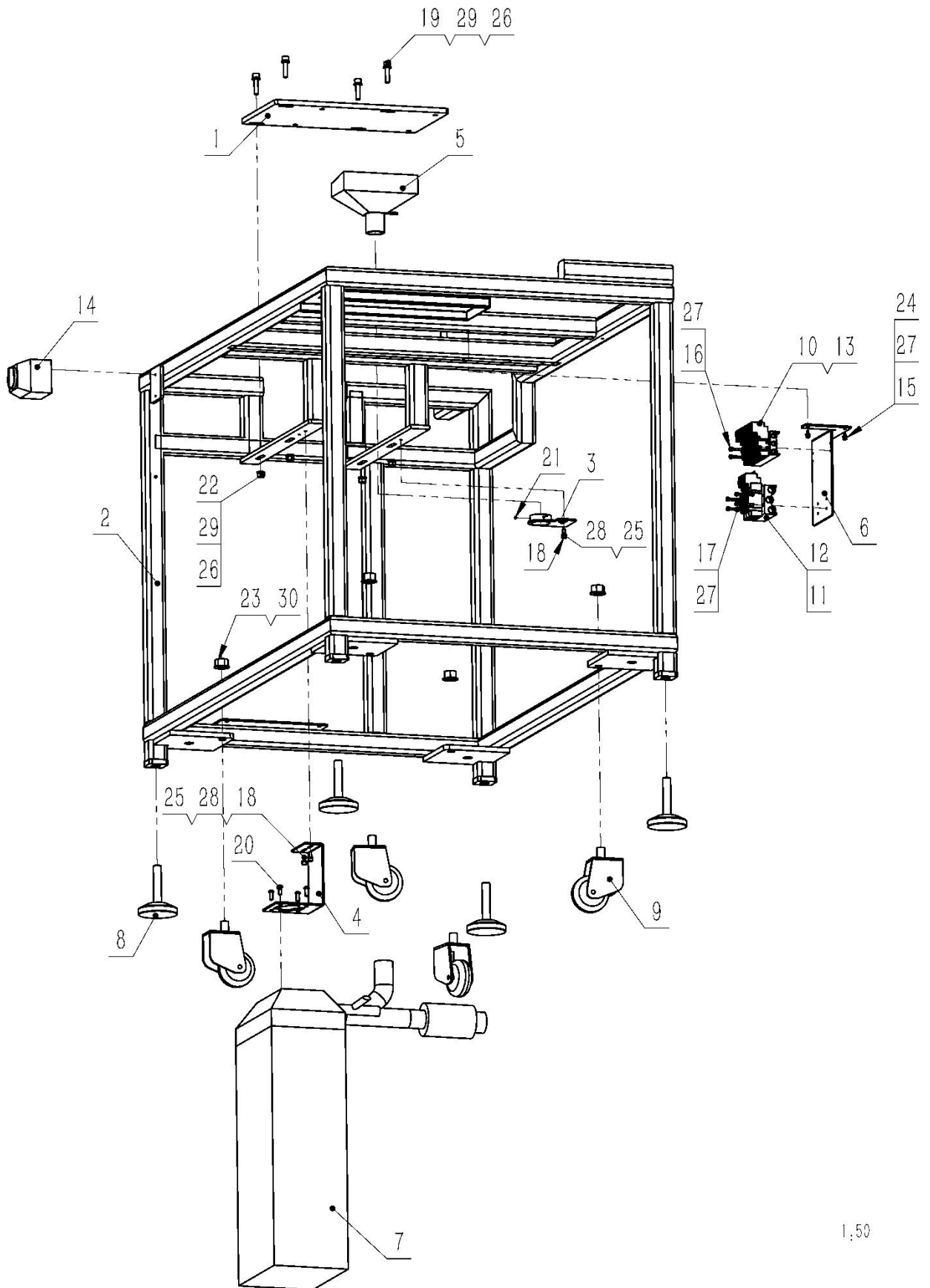


1,50

五、台板组件

序号/No.	图号/Parts No.	名称/Description	数量/Qty
1		线架	1
2	02100110200900	线架衬套	1
3	02300130101400	锁紧螺母	1
4	02300130102200	吹气铜螺钉	4
5	02300310100200	小台板	1
6	02300310100300	大台板	1
7	02300310100600	调节托板	1
8	02300310100800	糙米皮	3
9	02300340100100	小台板	1
10	02300340100200	台板支架	2
11	050200904008	梅花手柄螺钉 M6X20	1
12	050201201002	圆形强磁铁 $\phi 20t4$	5
13	060203000057	内六角沉头螺钉 M4×20	4
14	060203000065	内六角沉头螺钉 M6×25	1
15	060203000075	内六角沉头螺钉 M4×16	13
16	060203000078	内六角沉头螺钉 M4×30	4
17	060203000081	内六角沉头螺钉 M3×10	5
18	060301000009	六角螺母 M6	1
19	060401000066	平垫圈 6	1
20	060402000004	标准型弹性垫圈 6	1

六、机架组件

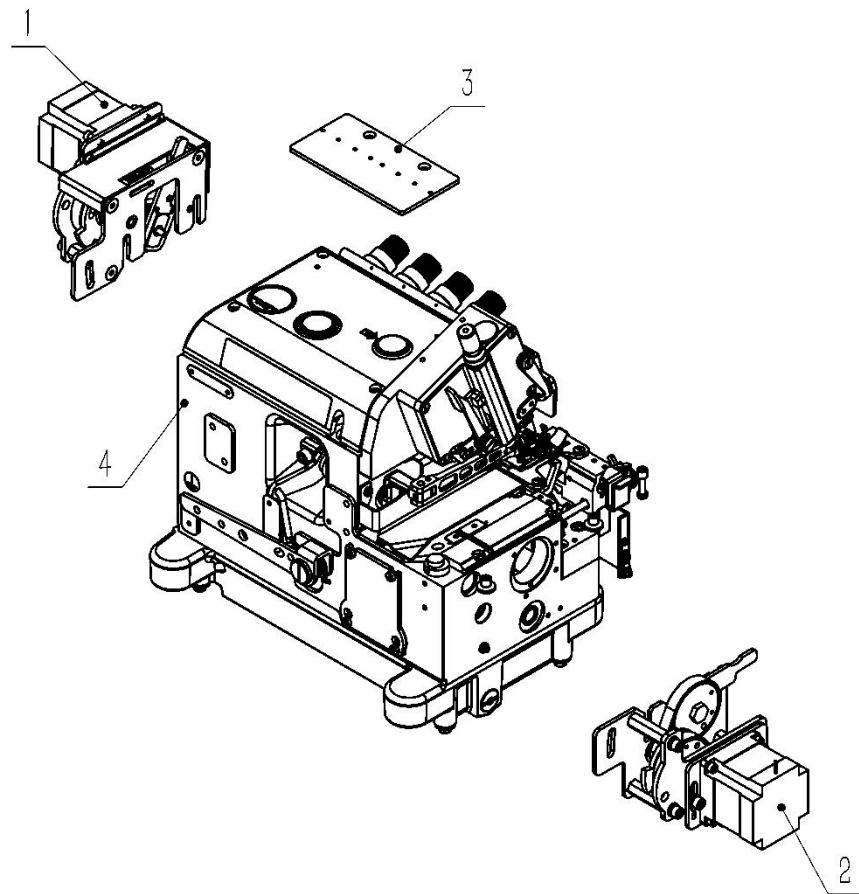


1.50

六、机架组件

序号/No.	图号/Parts No.	名称/Description	数量/Qty
1	02300310700600	机头固定板	1
2	02300320100500	机架	1
3	02300320100600	尘口架	1
4	02300320100700	布袋座固定架	1
5	02300320700301	集尘筒	1
6	02300340400100	电磁阀安装板	1
7	050100216001	宏跃集尘	1
8	050200501003	脚垫	4
9	050200504005	脚轮	4
10	050201103059	电磁阀	1
11	050201103060	电磁阀	1
12	050201104052	汇流板	1
13	050201104072	汇流板	1
14	050500405001	电源开关	1
15	060202000039	内六角圆柱头螺钉 M4×10	2
16	060202000045	内六角圆柱头螺钉 M4×25	4
17	060202000047	内六角圆柱头螺钉 M4×35	4
18	060202000057	内六角圆柱头螺钉 M5×14	3
19	060202000097	内六角圆柱头螺钉 M8×35	4
20	060203000049	内六角平圆头螺钉 M6×16	4
21	060204000063	内六角凹端紧定螺钉 M4×3	2
22	060301000011	六角螺母 M8	4
23	060301000022	六角螺母 M18	4
24	060401000014	平垫圈 4	2
25	060401000017	平垫圈 5	3
26	060401000033	平垫圈 8	8
27	060402000002	标准型弹性垫圈 4	10
28	060402000003	标准型弹性垫圈 5	3
29	060402000005	标准型弹性垫圈 8	8
30	060405000005	波形弹性垫圈 16	4

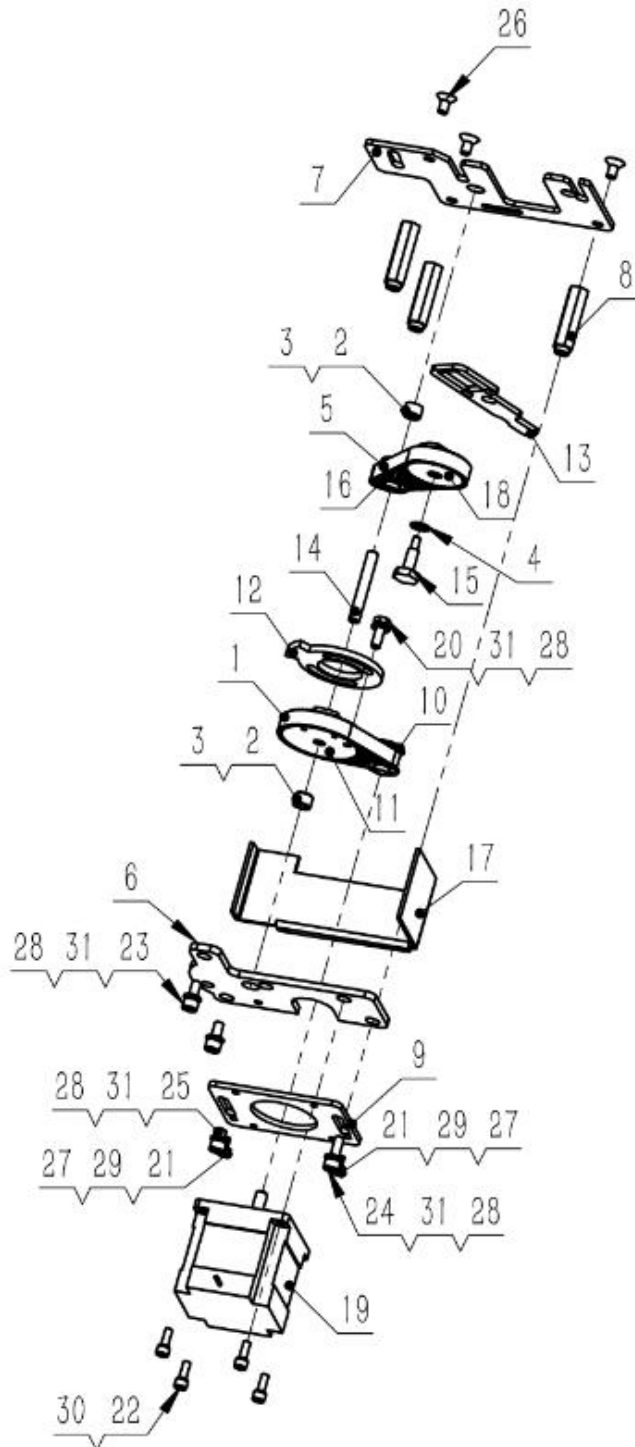
七、上下差动机构组件



七、上下差动机构组件

序号/No.	图号/Parts No.	名称/Description	数量/Qty
1		上步进电机机构组件	1
2		下步进电机机构组件	1
3	02300330700200	断线检测安装板	1
4	050100304523	机头	1

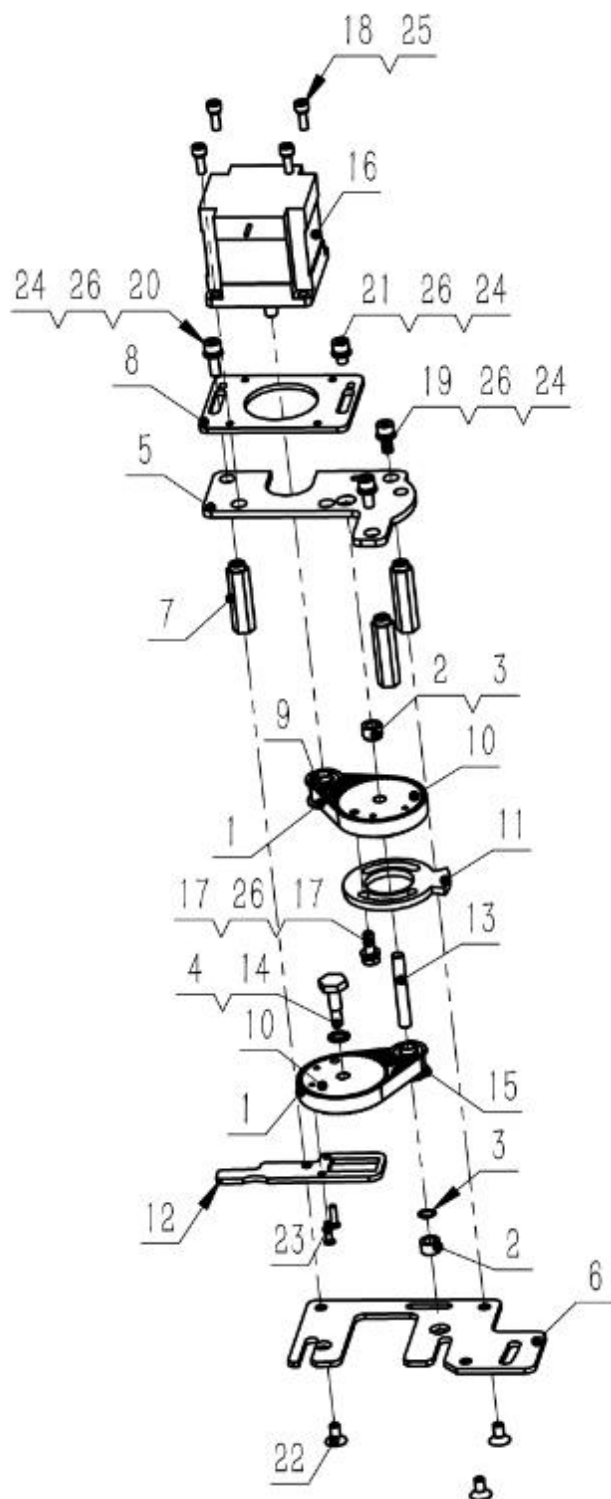
1、上步进电机组件



1、上步进电机组件

序号/No.	图号/Parts No.	名称/Description	数量/Qty
1	013003420001	同步带 183-3M-9	1
2	013003420002	铜套 $\phi 6-\phi 10-6$	2
3	013003420003	超薄垫片 6-9-0.1	2
4	013003420004	外锯齿锁紧垫圈 6	1
5	013003420006	同步带 159-3M-9	1
6	02300340200100	前支架	1
7	02300340200200	后支架	1
8	02300340200300	支撑柱	3
9	02300340200400	电机固定板	1
10	02300340200500	主动轮 3M-15	1
11	02300340200600	从动轮 3M-50	1
12	02300340200700	限位片	1
13	02300340200800	调节手柄	1
14	02300340200900	圆柱销	1
15	02300340201100	螺栓	1
16	02300340201300	主动轮 3M-15	1
17	02300340201400	护罩	1
18	02300340201500	上差动带轮 3M-38	1
19	050200801101	步进电机	1
20	060101000080	六角头螺栓 M5×14	1
21	060202000037	内六角圆柱头螺钉 M3×8	2
22	060202000040	内六角圆柱头螺钉 M4×12	4
23	060202000056	内六角圆柱头螺钉 M5×12	2
24	060202000058	内六角圆柱头螺钉 M5×15	1
25	060202000073	内六角圆柱头螺钉 M5×8	1
26	060203000060	内六角沉头螺钉 M5×10	3
27	060401000007	平垫圈 3	2
28	060401000017	平垫圈 5	5
29	060402000001	标准型弹性垫圈 3	2
30	060402000002	标准型弹性垫圈 4	4
31	060402000003	标准型弹性垫圈 5	5

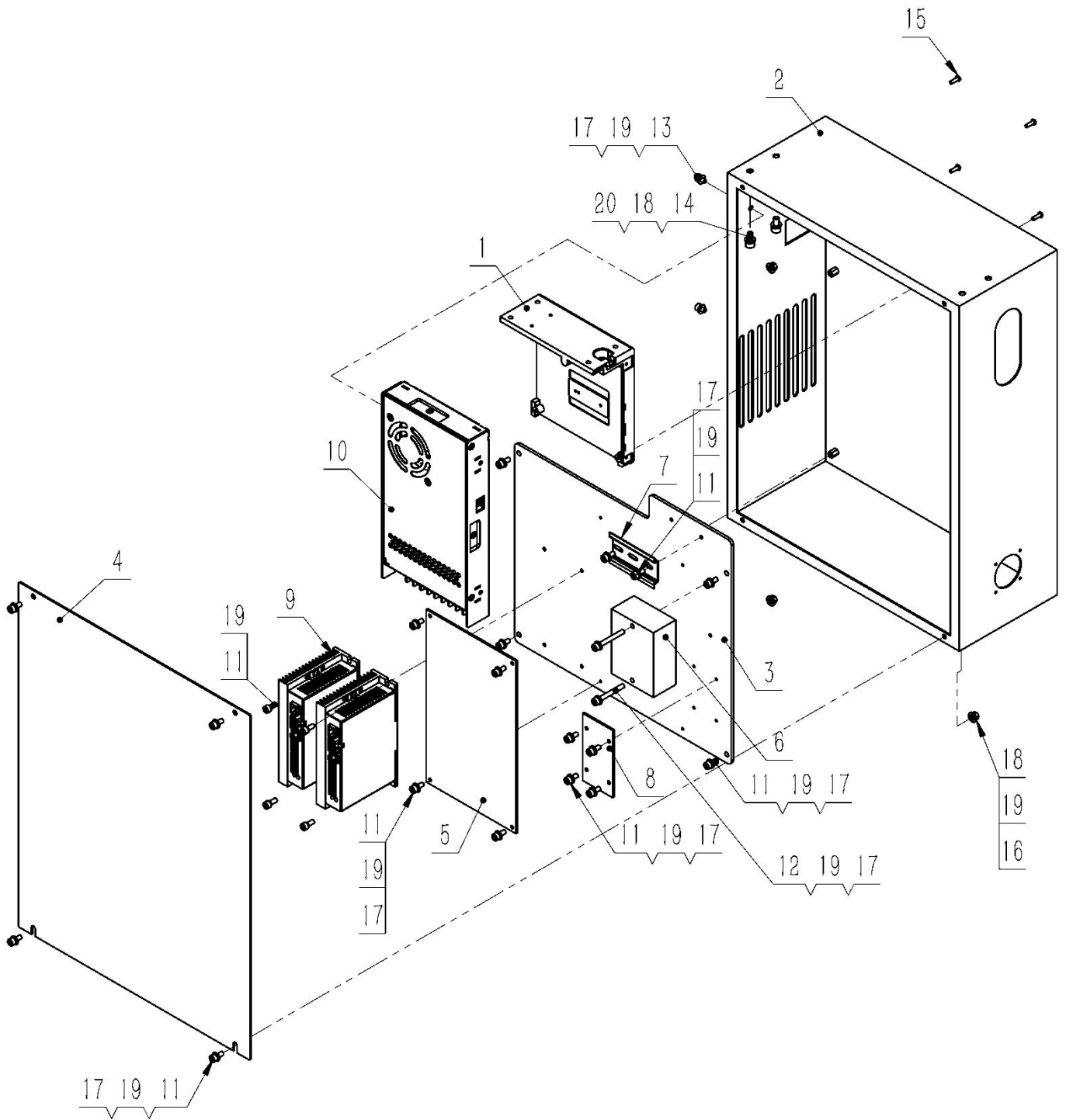
2、下步进电机组件



2、下步进电机组件

序号/No.	图号/Parts No.	名称/Description	数量/Qty
1	013003420001	同步带	2
2	013003420002	铜套	2
3	013003420003	超薄垫片	2
4	013003420004	外锯齿锁紧垫圈 6	1
5	02300340200100	前支架	1
6	02300340200200	后支架	1
7	02300340200300	支撑柱	3
8	02300340200400	电机固定板	1
9	02300340200500	主动轮	1
10	02300340200600	从动轮	2
11	02300340200700	限位片	1
12	02300340200800	调节手柄	1
13	02300340200900	圆柱销	1
14	02300340201000	螺栓	1
15	02300340201300	主动轮	1
16	050200801101	步进电机	1
17	060101000080	六角头螺栓 M5×14	1
18	060202000040	内六角圆柱头螺钉 M4×12	4
19	060202000056	内六角圆柱头螺钉 M5×12	2
20	060202000058	内六角圆柱头螺钉 M5×15	1
21	060202000073	内六角圆柱头螺钉 M5×8	1
22	060203000060	内六角沉头螺钉 M5×10	3
23	060203000107	内六角沉头螺钉 M3×12	2
24	060401000017	平垫圈 5	5
25	060402000002	标准型弹性垫圈 4	4
26	060402000003	标准型弹性垫圈 5	5

八、电控箱组件

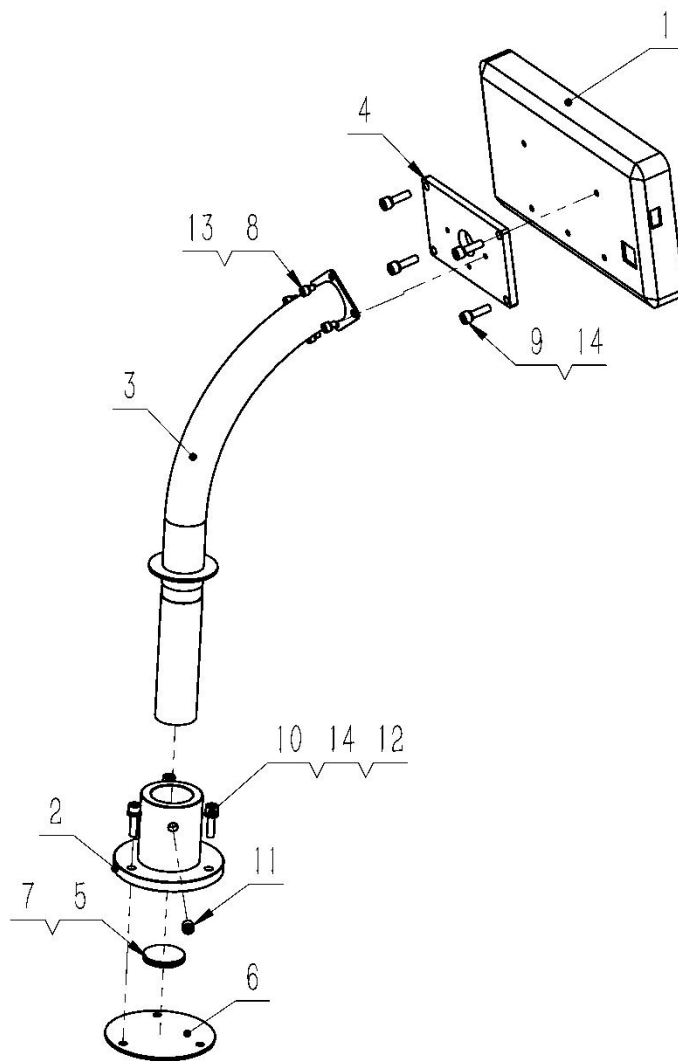


1.20

八、电控箱组件

序号/No.	图号/Parts No.	名称/Description	数量/Qty
1		电控铝板	1
2		电控箱体	1
3		背板	1
4		电控箱盖板	1
5		板	1
6		滤波器	1
7		导轨-空开	1
8		小板	1
9		闭环步进驱动器	2
10		机壳开关电源	1
11	60202000039	内六角圆柱头螺钉 M4×10	22
12	60202000047	内六角圆柱头螺钉 M4×35	2
13	60202000051	内六角圆柱头螺钉 M4×6	2
14	60202000055	内六角圆柱头螺钉 M5×10	4
15	60203000034	内六角平圆头螺钉 M3×10	4
16	60301000007	六角螺母 M4	4
17	60401000014	平垫圈 4	22
18	60401000017	平垫圈 5	8
19	60402000002	标准型弹性垫圈 4	30
20	60402000003	标准型弹性垫圈 5	4

九、触摸屏组件



九、触摸屏组件

序号/No.	图号/Parts No.	名称/Description	数量/Qty
1		触摸屏	1
2	02300320200600	操作盘基座	1
3	02300320200700	兄弟盘支柱	1
4	02300330200100	屏转接板	1
5	050100211002	导向盘	1
6	050100230001	橡皮垫片	1
7	050100230002	缓震垫 A	1
8	060202000051	内六角圆柱头螺钉 M4×6	4
9	060202000061	内六角圆柱头螺钉 M5×18	4
10	060202000062	内六角圆柱头螺钉 M5×20	3
11	060204000027	内六角凹端紧定螺钉 M8×8	1
12	060401000017	平垫圈 5	3
13	060402000002	标准型弹性垫圈 4	4
14	060402000003	标准型弹性垫圈 5	7