



自动订腰卡机

MB6015A—KE—430DP—03

零件手册

PartsManual

常州智谷机电科技有限公司

CHANGZHOU WISDOM & VALLEY ELECTRICAL TECHNOLOGY CO., LTD

在使用本设备之前请先阅读本零件手册

Please read the operation manual of the touch screen interface before using the device

请将本零件手册放在便于查阅的地方保管

Please keep this operation manual of touch screen interface in convenient place for referen

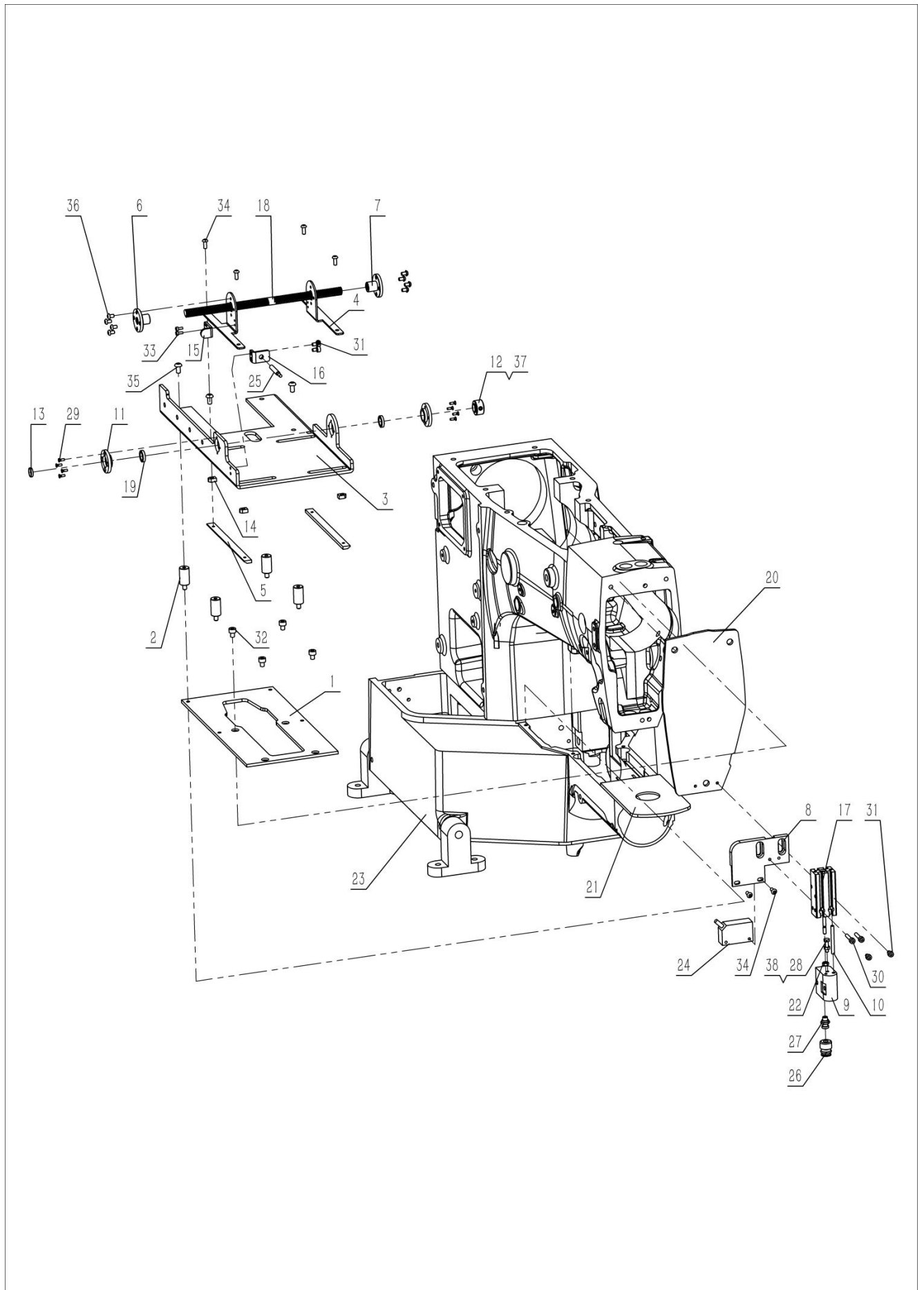
版本信息/ Version

2025.06.23

目录

1、推料订标机构一	1
2、推料订标机构二	3
3、折弯送料机构一	5
4、折弯送料机构二	7
5、料仓组件一	9
6、料仓组件二	11
7、机架组件	13
8、其它组件	15
9、总装配	17

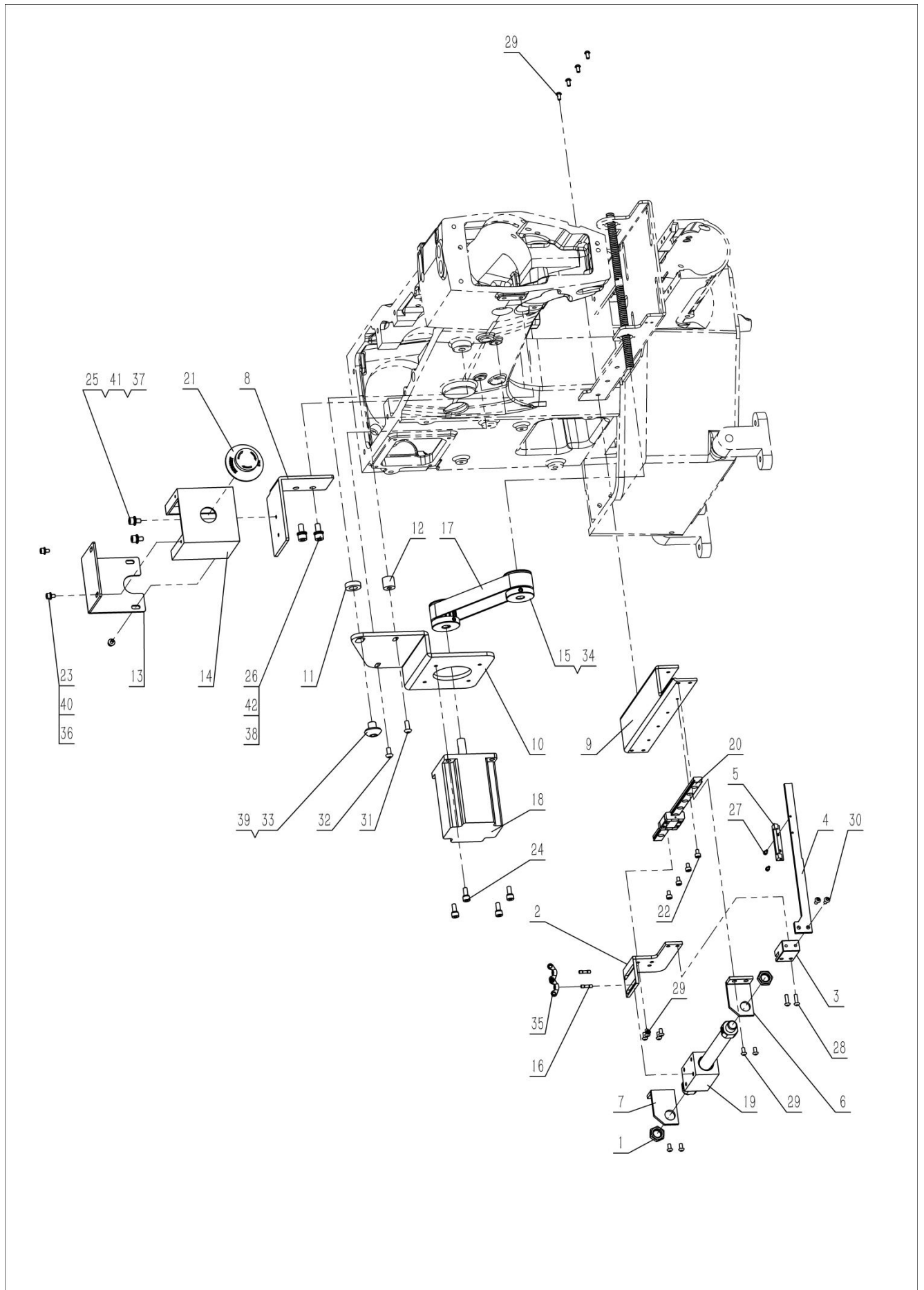
1、推料订标机构一



1、推料订标机构一

序号/No.	图号/Parts No.	名称/Description	数量/Qty
1	02601510100100	连接板	1
2	02601510100200	圆柱	4
3	02601510100300	机头固定板	1
4	02601510100600	台面丝杆座	2
5	02601510100700	调节纸卡宽座	2
6	02601510101300	螺母座 A	1
7	02601510101400	螺母座 B	1
8	02601510101500	气缸座 C	1
9	02601510101600	转接座	1
10	02601510101700	导杆	1
11	02601510102200	轴承座	2
12	02601510102300	紧固套	1
13	02601510102400	垫片	1
14	02601510102500	连接块	4
15	02601510102600	支座 G	1
16	02601510302000	光眼支架	1
17	050201115837	气缸	1
18	050201402021	丝杆 A	1
19	050201503263	深沟球轴承	2
20		机头盖板 (自带)	1
21		前安装板 (自带)	1
22		螺母 (气缸自带)	1
23	050100304195	机头	1
24	050200103077	光电开关	1
25	050200105039	接近开关	1
26	050201304025	吸盘	1
27	050201306002	小吸盘螺钉	1
28	060101000075	六角头螺栓 M3×12	1
29	060201000032	十字槽沉头螺钉 M2×6	8
30	060202000026	内六角圆柱头螺钉 M3×16	2
31	060202000033	内六角圆柱头螺钉 M3×5	4
32	060202000049	内六角圆柱头螺钉 M4×5	4
33	060202000120	内六角圆柱头螺钉 M2×5	2
34	060203000036	内六角平圆头螺钉 M3×8	6
35	060203000042	内六角平圆头螺钉 M4×8	4
36	060203000144	内六角平圆头螺钉 M3×5	8
37	060204000009	内六角凹端紧定螺钉 M4×4	1
38	060301000006	六角螺母 M3	1

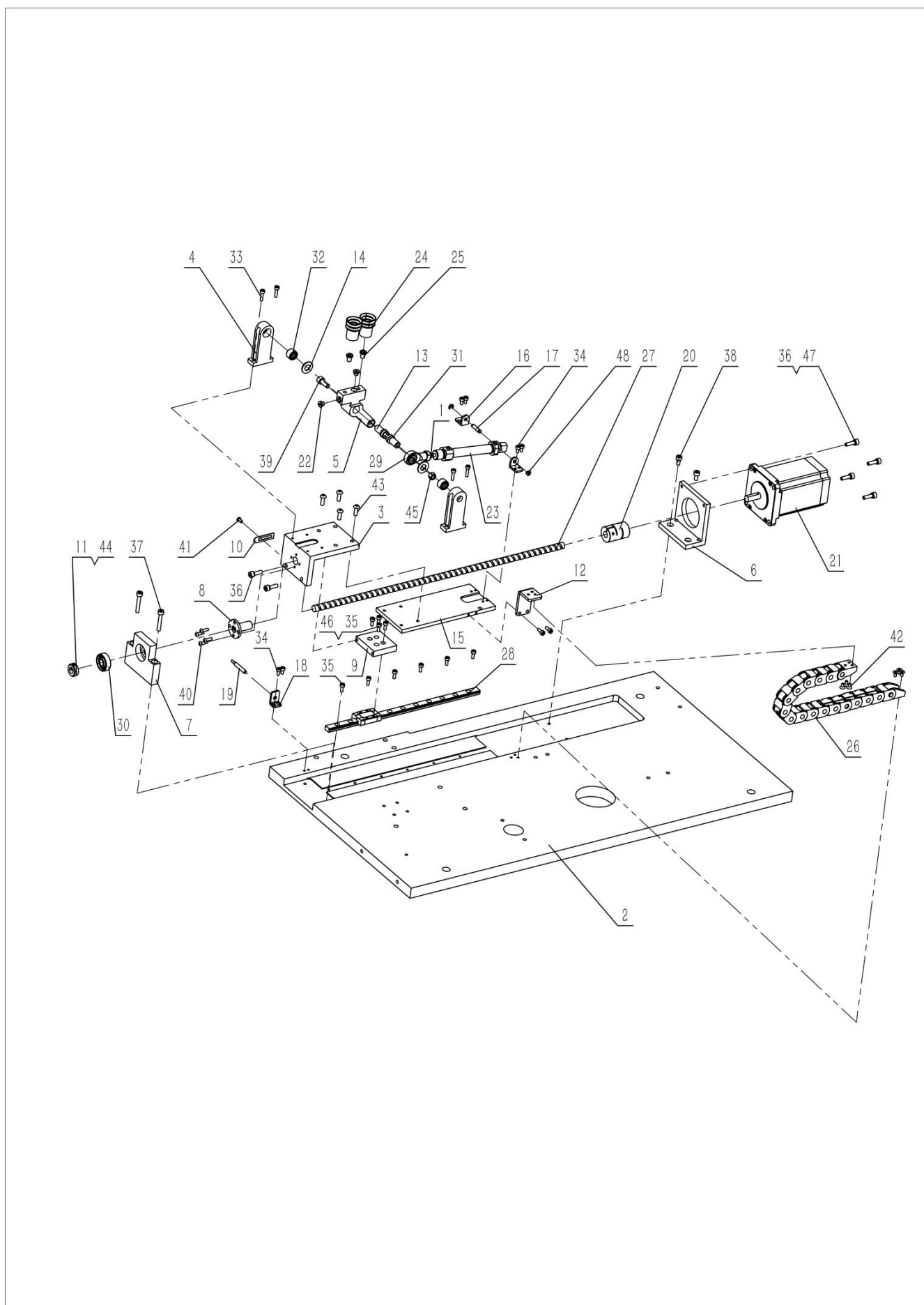
2、推料订标机构二



2、推料订标机构二

序号/No.	图号/Parts No.	名称/Description	数量/Qty
1		螺母 M10X1 (气缸自带)	2
2	02601510100400	连接座	1
3	02601510100500	连接块	1
4	02601510100800	挡板	1
5	02601510100900	推纸座	1
6	02601510101000	气缸座 A	1
7	02601510101100	气缸座 B	1
8	02601510101200	开关盒安装板	1
9	02601510101800	垫侧高块	1
10	02601510101900	电机支架	1
11	02601510102000	垫高 A	1
12	02601510102100	垫高 B	1
13	02601510102700	开关盒盖板	1
14	02601510102800	开关盒	1
15	02601510102900	同步轮	2
16	050100309013	等长双头螺柱 B 级 M3×12	2
17	050200603169	同步带	1
18	050200801084	电机	1
19	050201115836	气缸 RMS10X100	1
20	050201404394	直线滑轨	1
21	050500403001	紧急停止按钮	1
22	060202000033	内六角圆柱头螺钉 M3×5	4
23	060202000035	内六角圆柱头螺钉 M3×6	4
24	060202000039	内六角圆柱头螺钉 M4×10	4
25	060202000053	内六角圆柱头螺钉 M4×8	2
26	060202000056	内六角圆柱头螺钉 M5×12	2
27	060202000120	内六角圆柱头螺钉 M2×5	2
28	060203000034	内六角平圆头螺钉 M3×10	2
29	060203000035	内六角平圆头螺钉 M3×6	12
30	060203000036	内六角平圆头螺钉 M3×8	2
31	060203000037	内六角平圆头螺钉 M4×10	1
32	060203000042	内六角平圆头螺钉 M4×8	1
33	060203000168	内六角平圆头螺钉 M8×10	1
34	060204000017	内六角凹端紧定螺钉 M5×6	4
35	060306000043	蝶形螺母圆翼 M3×0.5	2
36	060401000007	平垫圈 3	4
37	060401000014	平垫圈 4	2
38	060401000017	平垫圈 5	2
39	060401000033	平垫圈 8	1
40	060402000001	标准型弹性垫圈 3	4
41	060402000002	标准型弹性垫圈 4	6
42	060402000003	标准型弹性垫圈 5	2

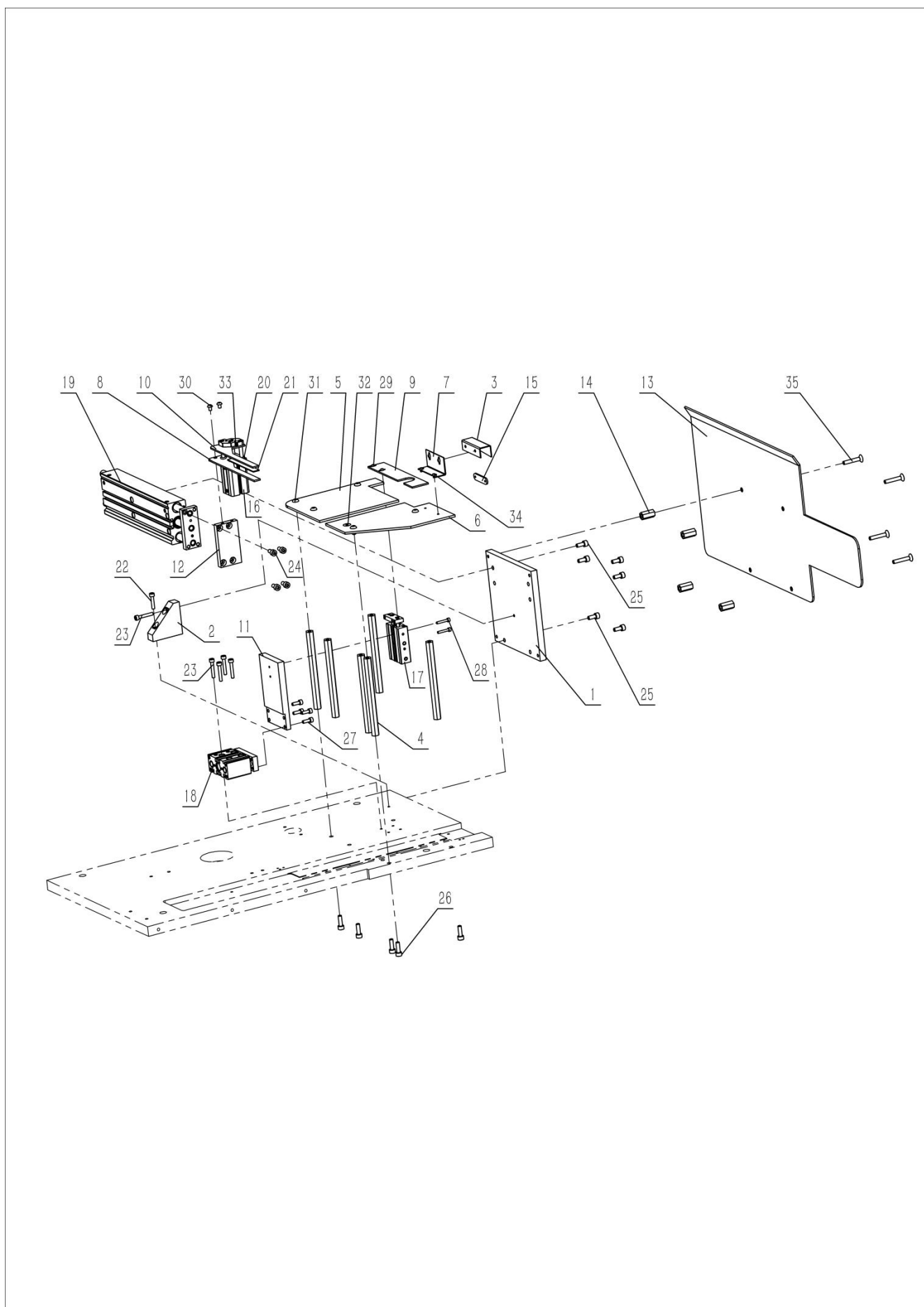
3、折弯送料机构一



3、折弯送料机构一

序号/No.	图号/Parts No.	名称/Description	数量/Qty
1		螺母 M4x0.7 (气缸自带)	1
2	02601510200100	底板	1
3	02601510201200	气缸座 E	1
4	02601510201300	吹气座	2
5	02601510201400	吸盘座	1
6	02601510201700	电机固定座	1
7	02601510201800	后支撑座	1
8	02601510201900	丝杆螺母座	1
9	02601510202000	连接块	1
10	02601510202100	光眼感应片	1
11	02601510202200	衬套	1
12	02601510202600	拖链安装板 A	1
13	02601510202700	定位轴	1
14	02601510202800	尼龙垫片	2
15	02601510202900	固定连接板	1
16	02601510203000	支架	2
17	02601510203100	销轴	1
18	02601510302000	光眼支架	1
19	050200105039	光眼	1
20	050200604051	联轴器	1
21	050200801084	步进电机	1
22	050201021028	碳钢镀锌内六角 ED 密封螺纹堵头	2
23	050201115831	吸料气缸	1
24	050201304026	固定金属配件三段式真空吸盘	2
25	050201306003	吸盘螺钉	2
26	050201401024	拖链	1
27	050201402022	梯形丝杆	1
28	050201404395	直线导轨	1
29	050201501036	鱼眼接头	1
30	050201503048	深沟球轴承	1
31	050900101031	O 型橡胶密封圈	2
32	051001600099	滚针轴承	2
33	060202000023	内六角圆柱头螺钉 M3×12	4
34	060202000035	内六角圆柱头螺钉 M3×6	6
35	060202000037	内六角圆柱头螺钉 M3×8	12
36	060202000041	内六角圆柱头螺钉 M4×14	6
37	060202000045	内六角圆柱头螺钉 M4×25	2
38	060202000053	内六角圆柱头螺钉 M4×8	2
39	060202000057	内六角圆柱头螺钉 M5×14	1
40	060203000034	内六角平圆头螺钉 M3×10	4
41	060203000035	内六角平圆头螺钉 M3×6	1
42	060203000054	内六角沉头螺钉 M3×6	6
43	060203000106	内六角平圆头螺钉 M4×12	4
44	060204000011	内六角凹端紧定螺钉 M4×6	2
45	060301000008	六角螺母 M5	1
46	060402000001	标准型弹性垫圈 3	3
47	060402000002	标准型弹性垫圈 4	6
48	060504000002	开口挡圈 3	2

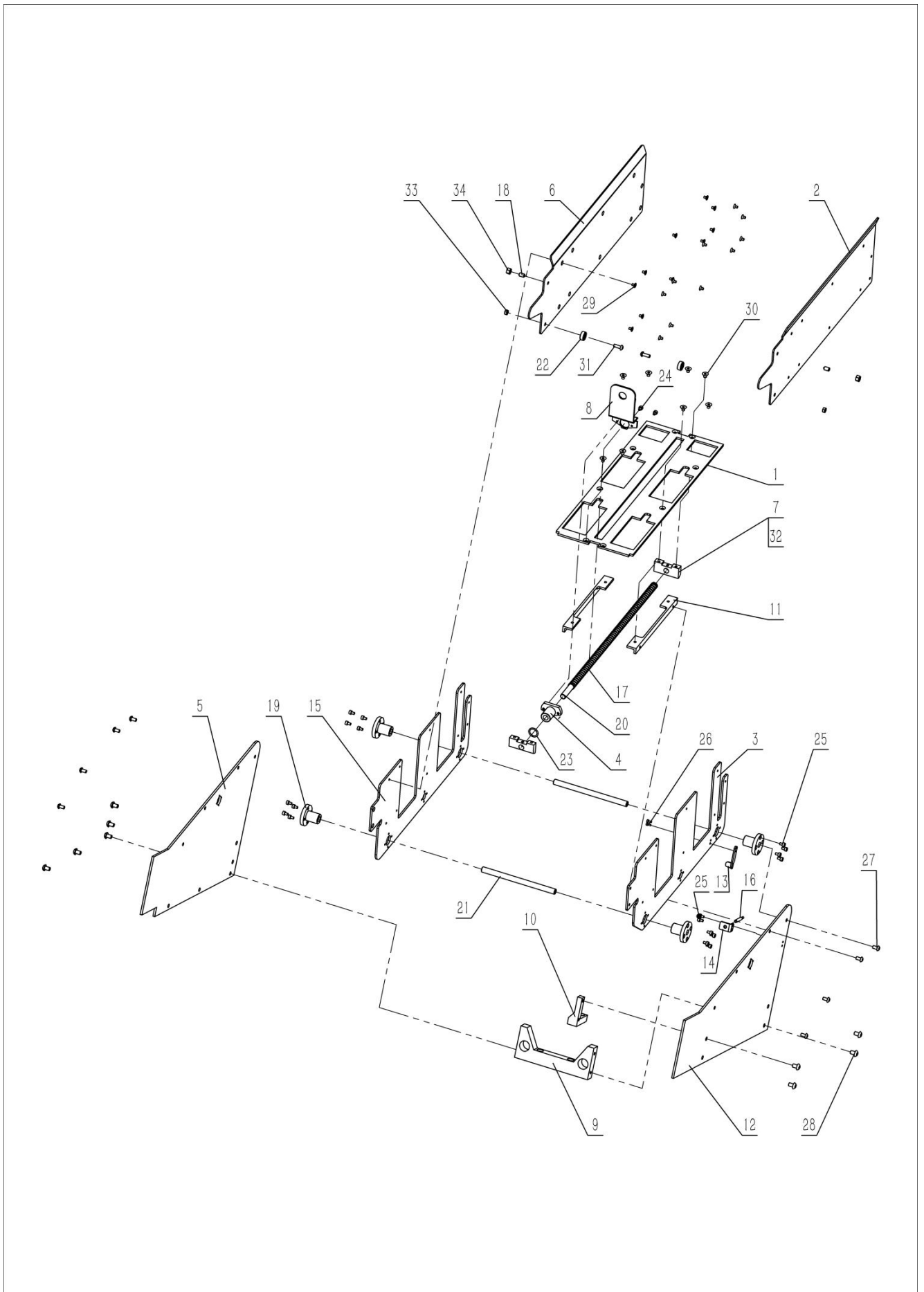
4、折弯送料机构二



4、折弯送料机构二

序号/No.	图号/Parts No.	名称/Description	数量/Qty
1	02601510200200	气缸座 D	1
2	02601510200300	加强筋	1
3	02601510200400	定位槽	1
4	02601510200500	立柱	6
5	02601510200600	面板 A	1
6	02601510200700	面板 B	1
7	02601510200800	调节支撑座	1
8	02601510200900	下夹料板	1
9	02601510201000	折弯板	1
10	02601510201100	上夹料板	1
11	02601510201500	气缸座 F	1
12	02601510201600	下压板固定板	1
13	02601510202300	LOGO 挡板	1
14	02601510202400	短立柱	4
15	02601510202500	锁紧板	1
16	050201115832	送纸升料气缸	1
17	050201115833	折弯升料气缸	1
18	050201115834	折弯气缸	1
19	050201115835	夹标送料气缸	1
20	050900101017	O 型圈内径 5 线径 2	2
21	050900103013	自贴胶条	1
22	060202000044	内六角圆柱头螺钉 M4×20	1
23	060202000045	内六角圆柱头螺钉 M4×25	5
24	060202000055	内六角圆柱头螺钉 M5×10	4
25	060202000056	内六角圆柱头螺钉 M5×12	6
26	060202000059	内六角圆柱头螺钉 M5×16	6
27	060202000158	内六角圆柱头螺钉 M4×12	4
28	060202000269	内六角圆柱头螺钉 M3×18	2
29	060203000035	内六角平圆头螺钉 M3×6	2
30	060203000041	内六角平圆头螺钉 M4×6	2
31	060203000043	内六角平圆头螺钉 M5×10	5
32	060203000060	内六角沉头螺钉 M5×10	1
33	060203000082	内六角沉头螺钉 M3×8	2
34	060203000129	内六角平圆头螺钉 M3×4	4
35	060203000186	内六角沉头螺钉 M5×20	4

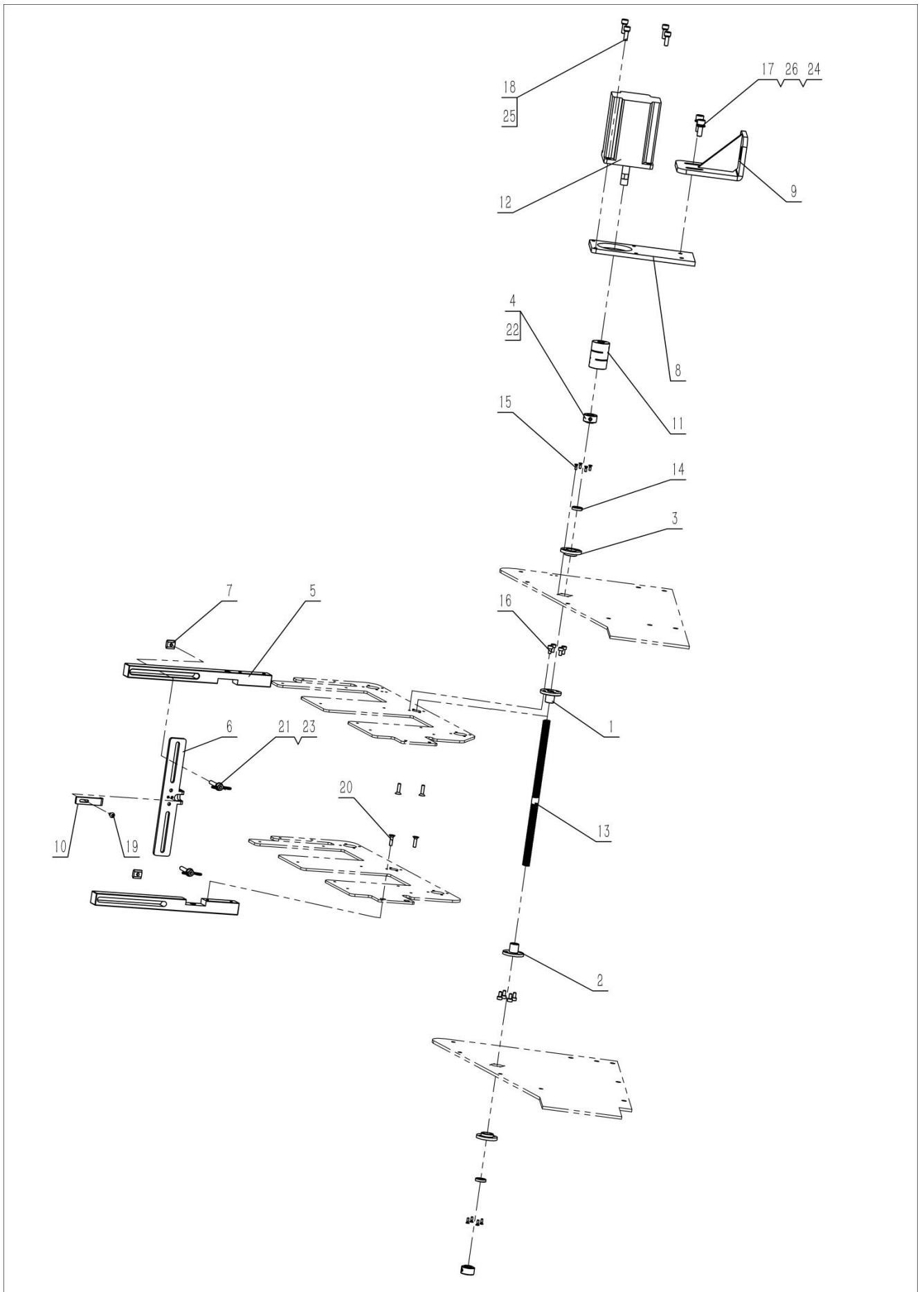
5、料仓组件一



5、料仓组件一

序号/No.	图号/Parts No.	名称/Description	数量/Qty
1	02601510300100	纸卡固定板	1
2	02601510300200	右侧板	1
3	02601510300300	调节板	1
4	02601510300600	直线轴承	1
5	02601510300800	纸卡左侧板	1
6	02601510300900	左侧板	1
7	02601510301000	支承轴座	2
8	02601510301100	卡纸折板	1
9	02601510301300	穿线固定座	1
10	02601510301400	侧板支架	1
11	02601510301600	加强筋	2
12	02601510301800	纸卡右侧板	1
13	02601510301900	感应片	1
14	02601510302000	光眼支架	1
15	02601510302100	调节板左	1
16	050200105039	光眼	1
17	050200203037	压缩弹簧	1
18	050201008002	球头柱塞	2
19	050201405036	直线轴承	4
20	050201410017	长导向轴	1
21	050201410018	导向轴	2
22	050201503120	深沟球轴承	2
23	050900101006	O 型圈 11.8X1.8	1
24	060202000031	内六角圆柱头螺钉 M3×4	2
25	060202000033	内六角圆柱头螺钉 M3×5	18
26	060202000120	内六角圆柱头螺钉 M2×5	2
27	060203000042	内六角平圆头螺钉 M4×8	8
28	060203000047	内六角平圆头螺钉 M5×8	9
29	060203000053	内六角沉头螺钉 M3×5	20
30	060203000058	内六角沉头螺钉 M4×6	8
31	060203000106	内六角平圆头螺钉 M4×12	2
32	060204000011	内六角凹端紧定螺钉 M4×6	2
33	060301000007	六角螺母 M4	2
34	060301000008	六角螺母 M5	2

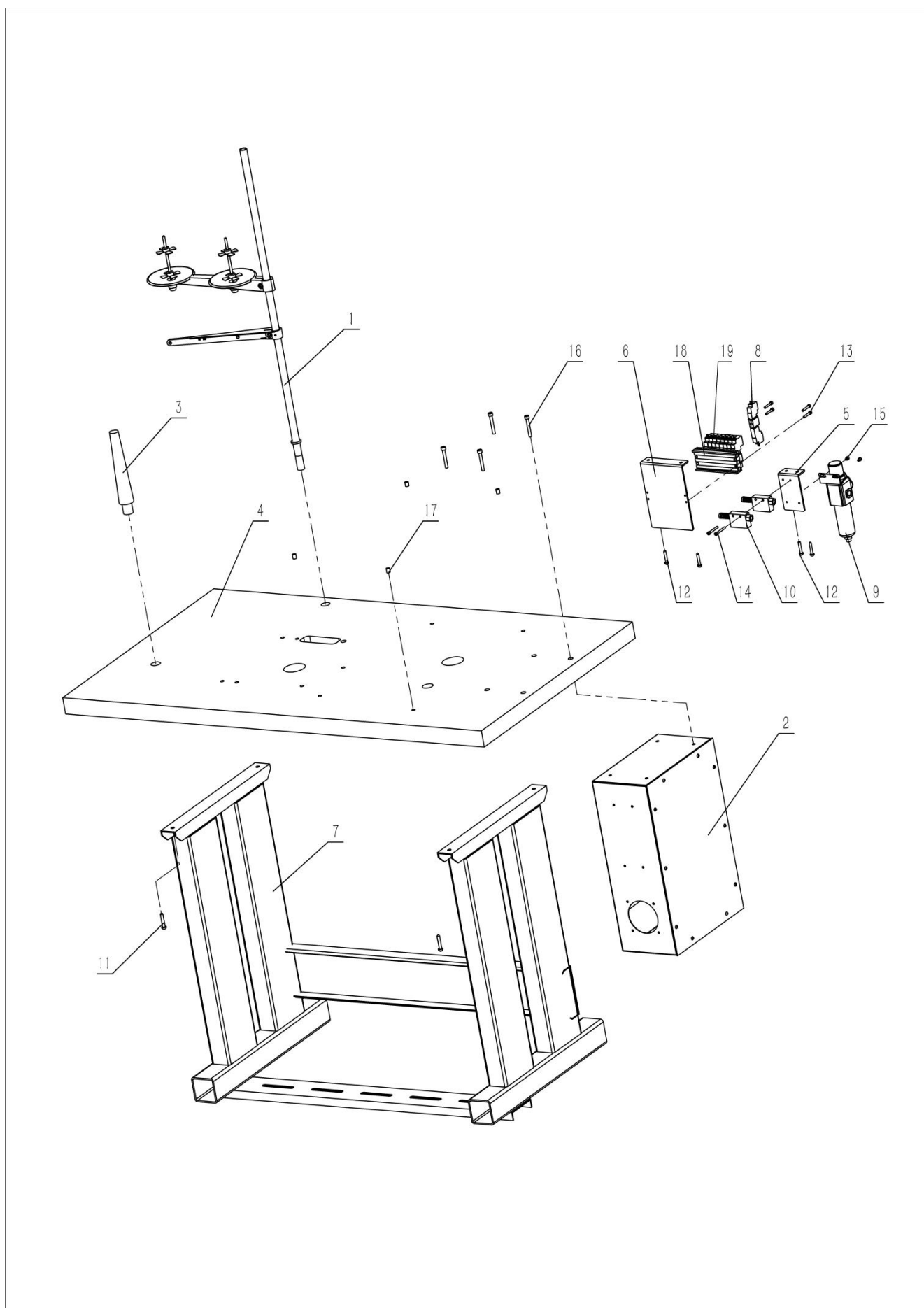
6、料仓组件二



6、料仓组件二

序号/No.	图号/Parts No.	名称/Description	数量/Qty
1	02601510101300	螺母座 A	1
2	02601510101400	螺母座 B	1
3	02601510102200	轴承座	2
4	02601510102300	紧固套	2
5	02601510300400	调节长条块	2
6	02601510300500	支撑座	1
7	02601510300700	螺钉固定座	2
8	02601510301200	电机安装支架	1
9	02601510301500	电机中心调节座	1
10	02601510301700	上压板	1
11	050200604051	联轴器	1
12	050200801084	电机	1
13	050201402021	丝杆 A	1
14	050201503263	深沟球轴承	2
15	060201000032	十字槽沉头螺钉 M2×6	8
16	060202000035	内六角圆柱头螺钉 M3×6	8
17	060202000057	内六角圆柱头螺钉 M5×14	2
18	060202000158	内六角圆柱头螺钉 M4×12	4
19	060203000035	内六角平圆头螺钉 M3×6	1
20	060203000107	内六角沉头螺钉 M3×12	4
21	060203000188	蝶形螺母圆翼 M4×0.7	2
22	060204000009	内六角凹端紧定螺钉 M4×4	4
23	060401000014	平垫圈 4	2
24	060401000017	平垫圈 5	2
25	060402000002	标准型弹性垫圈 4	4
26	060402000003	标准型弹性垫圈 5	2

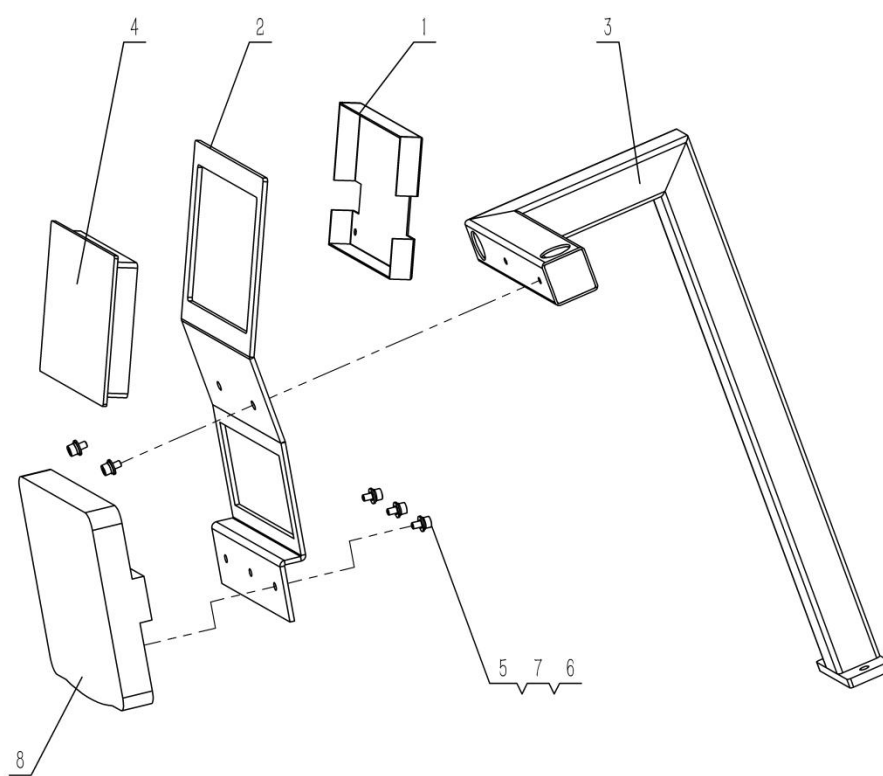
7、机架组件



7、机架组件

序号/No.	图号/Parts No.	名称/Description	数量/Qty
1		线架（机头自带）	1
2		电控	1
3		支撑杆（机头自带）	1
4	02601510400100	台板	1
5	02601510400200	安装板 A	1
6	02601510400300	安装板 B	1
7	050100223165	机架新	1
8	050201103068	电磁阀	1
9	050201126018	调压过滤器	1
10	050201305015	真空发生器	2
11	060201000120	十字槽圆头木螺钉	4
12	060201000125	十字槽圆头木螺钉	4
13	060202000045	内六角圆柱头螺钉 M4×25	4
14	060202000047	内六角圆柱头螺钉 M4×35	2
15	060202000049	内六角圆柱头螺钉 M4×5	2
16	060202000202	内六角圆柱头螺钉 M6×45	4
17	060306000018	内外螺 M5X10	4
18	050201104007	汇流板	1
19	050201103005	电磁阀	8

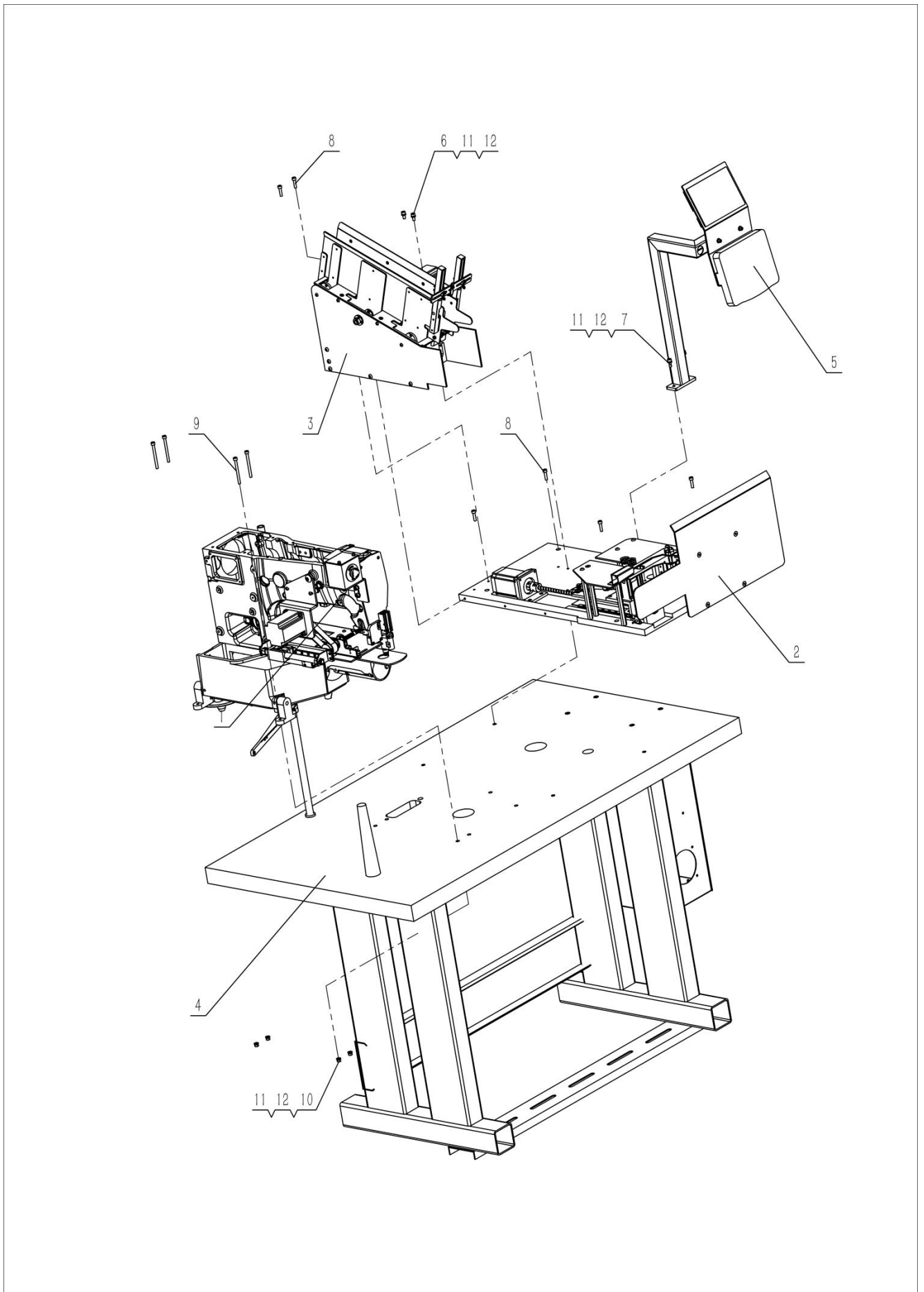
8、其它组件



8、其它组件

序号/No.	图号/Parts No.	名称/Description	数量/Qty
1	02200430700700	触摸屏安装后盖	1
2	02601510500100	屏板	1
3	02601510500200	屏支架	1
4	050100119240	4.3 寸带壳触摸屏	1
5	060202000053	内六角圆柱头螺钉 M4×8	5
6	060401000017	平垫圈 5	5
7	060402000003	标准型弹性垫圈 5	5
8		兄弟自带屏（兄弟自带）	1

9、总装配



9、总装配

序号/No.	图号/Parts No.	名称/Description	数量/Qty
1		推料订标机构	1
2		折弯送料机构	1
3		料仓组件	1
4		机架组件	1
5		其它组件	1
6	060202000056	内六角圆柱头螺钉 M5×12	2
7	060202000057	内六角圆柱头螺钉 M5×14	2
8	060202000062	内六角圆柱头螺钉 M5×20	6
9	060202000071	内六角圆柱头螺钉 M5×60	4
10	060301000008	六角螺母 M5	4
11	060401000017	平垫圈 5	8
12	60402000003	标准型弹性垫圈 5	8